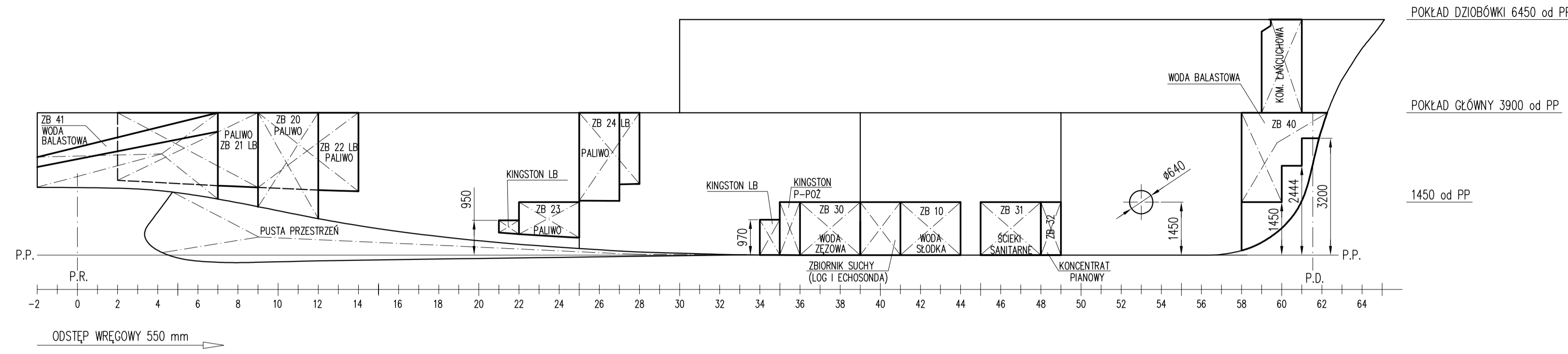
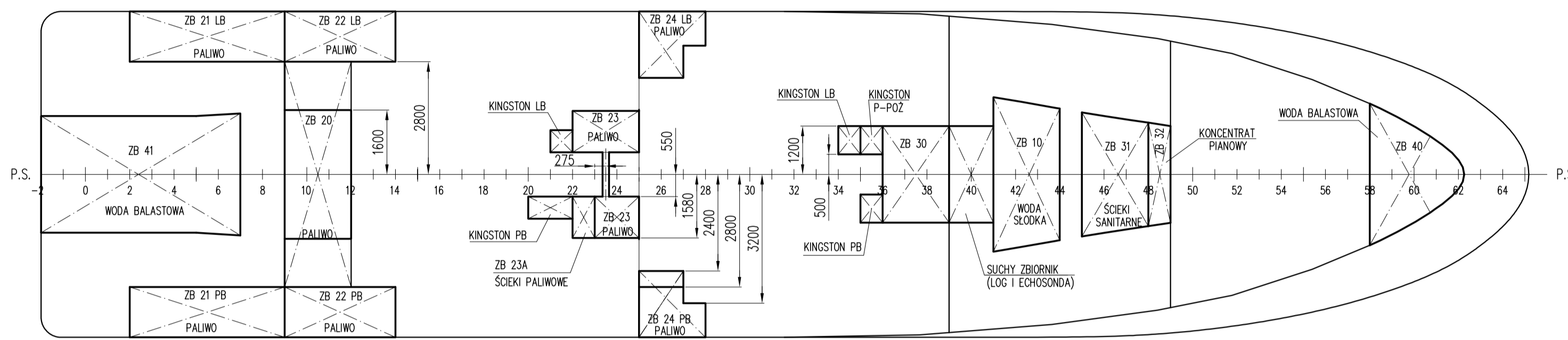


WIDOK NA LEWĄ BURTĘ OD PS



WIDOK NA ZBIORNIKI



WODA SŁODKA (ρ = 1.000 t/m3)

| ZBIORNIK           | PRZEZNACZENIE          | WRĘGI | OBJĘTOŚĆ [m3] | MASA [t] | X [m]  | Z [m] | Y [m] | MAX MSP [tm] |
|--------------------|------------------------|-------|---------------|----------|--------|-------|-------|--------------|
| 10                 | ZBIORNIK WODY SŁODKIEJ | 41+44 | 4,4           | 4,35     | 23,354 | 0,949 | 0,000 | 6,00         |
| CAŁKOWITA OBJĘTOŚĆ |                        |       | 4,4           | 4,35     |        |       |       |              |

PALIWO (ρ = 0.850 t/m3)

| ZBIORNIK           | PRZEZNACZENIE          | WRĘGI | OBJĘTOŚĆ [m3] | MASA [t] | X [m]  | Z [m] | Y [m]  | MAX MSP [tm] |
|--------------------|------------------------|-------|---------------|----------|--------|-------|--------|--------------|
| 20                 | PALIWO                 | 9+12  | 16,5          | 14,00    | 5,789  | 2,512 | 0,000  | 20,11        |
| 21 LB              | PALIWO                 | 2+9   | 7,7           | 6,57     | 3,082  | 3,036 | -3,354 | 0,52         |
| 21 PB              | PALIWO                 | 2+9   | 7,7           | 6,57     | 3,082  | 3,036 | 3,354  | 0,52         |
| 22 LB              | PALIWO - ZB.ROZCHODOWY | 9+14  | 6,1           | 5,22     | 6,334  | 2,961 | -3,371 | 0,37         |
| 22 PB              | PALIWO - ZB.ROZCHODOWY | 9+14  | 6,1           | 5,22     | 6,334  | 2,961 | 3,371  | 0,37         |
| 23                 | PALIWO - ZB.PRZELEWOWY | 22+25 | 1,8           | 1,56     | 13,050 | 1,098 | -0,192 | 2,76         |
| 23A                | PALIWO - ZB.ŚCIEKOWY   | 22+23 | 0,3           | 0,30     | 12,377 | 1,118 | 0,993  | 0,04         |
| 24 LB              | PALIWO - ZB.ROZCHODOWY | 25+28 | 4,2           | 3,53     | 14,446 | 2,942 | -3,224 | 0,42         |
| 24 PB              | PALIWO - ZB.ROZCHODOWY | 25+28 | 3,8           | 3,25     | 14,459 | 2,891 | 3,278  | 0,42         |
| CAŁKOWITA OBJĘTOŚĆ |                        |       | 54,2          | 46,22    |        |       |        |              |

RÓŻNE (ρ = 1.000 t/m3)

| ZBIORNIK           | PRZEZNACZENIE      | WRĘGI | OBJĘTOŚĆ [m3] | MASA [t] | X [m]  | Z [m] | Y [m] | MAX MSP [tm] |
|--------------------|--------------------|-------|---------------|----------|--------|-------|-------|--------------|
| 30                 | WODA ZELOWA        | 36+39 | 4,2           | 4,19     | 20,622 | 0,881 | 0,000 | 1,86         |
| 31                 | ŚCIEKI SANITARNE   | 45+48 | 3,5           | 3,46     | 25,549 | 0,949 | 0,000 | 3,15         |
| 32                 | KONGESTRAT PIANOWY | 48+49 | 1,0           | 1,01     | 26,672 | 0,949 | 0,000 | 0,70         |
| CAŁKOWITA OBJĘTOŚĆ |                    |       | 8,70          | 8,66     |        |       |       |              |

WODA BALASTOWA (ρ = 1.007 t/m3)

| ZBIORNIK           | PRZEZNACZENIE  | WRĘGI    | OBJĘTOŚĆ [m3] | MASA [t] | X [m]  | Z [m] | Y [m] | MAX MSP [tm] |
|--------------------|----------------|----------|---------------|----------|--------|-------|-------|--------------|
| 40                 | WODA BALASTOWA | 58+DZIĘB | 4,7           | 4,76     | 32,621 | 3,139 | 0,000 | 2,92         |
| 41                 | WODA BALASTOWA | -2+7     | 16,9          | 17,04    | 1,931  | 2,504 | 0,000 | 10,09        |
| CAŁKOWITA OBJĘTOŚĆ |                |          | 21,6          | 21,80    |        |       |       |              |

ZBIORNIK SUCHY

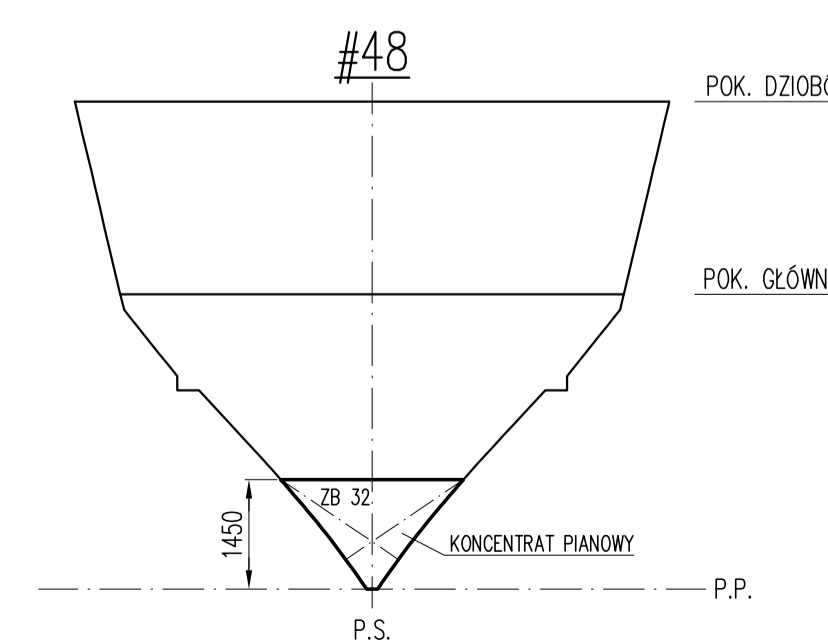
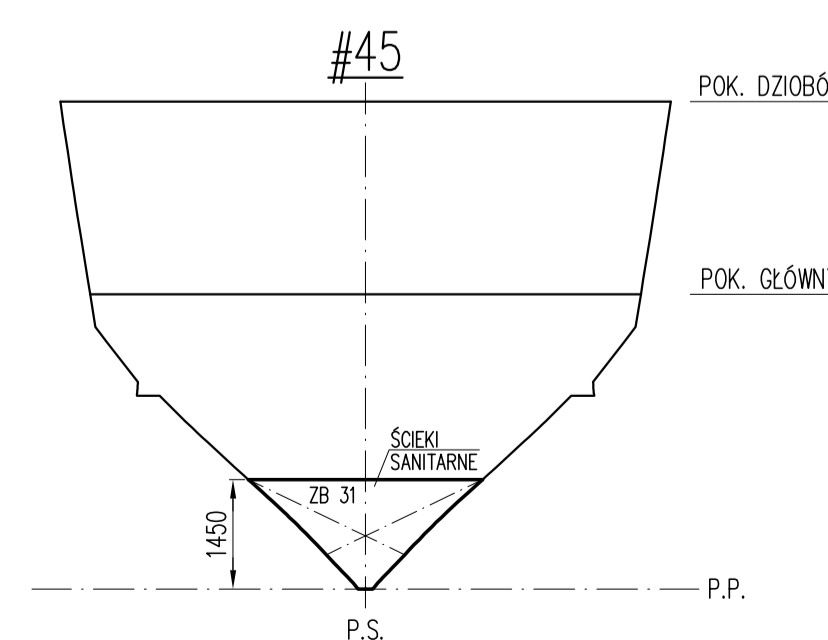
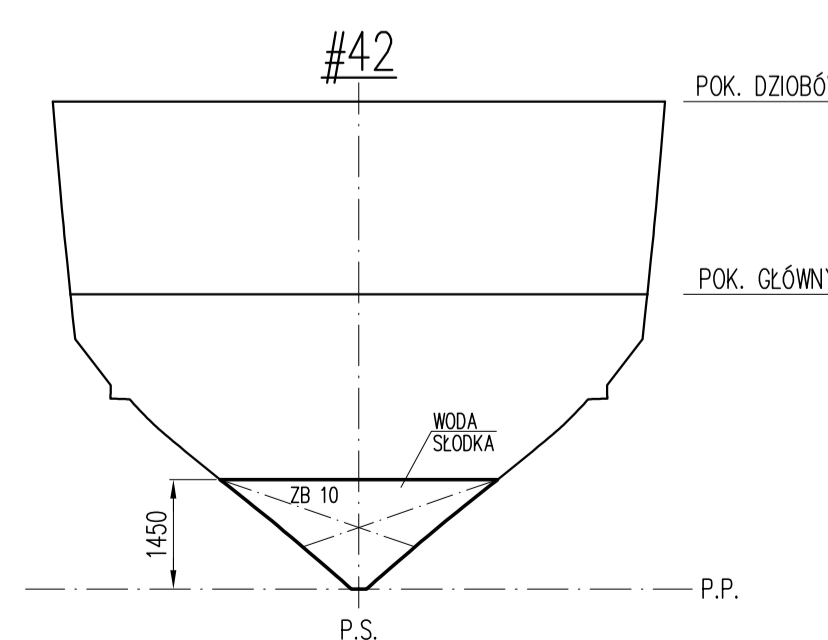
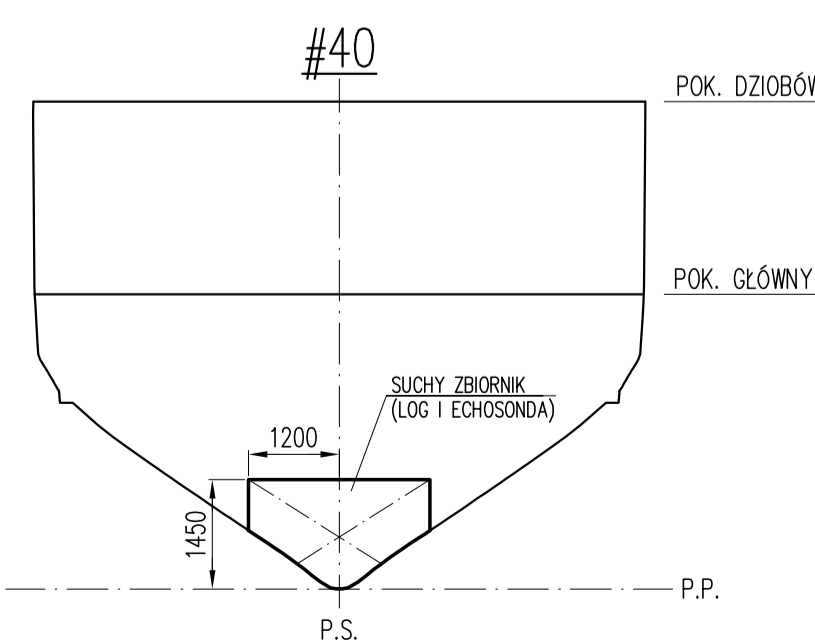
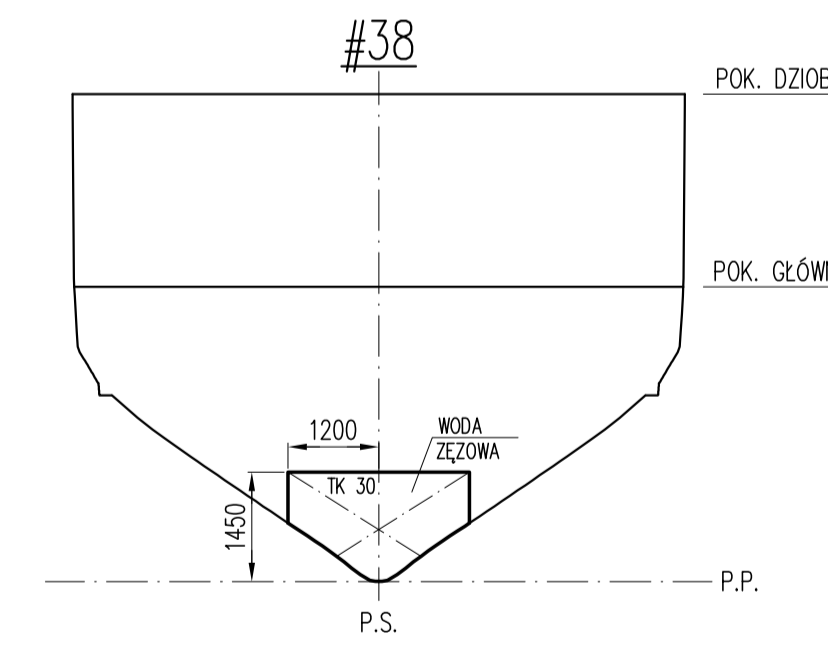
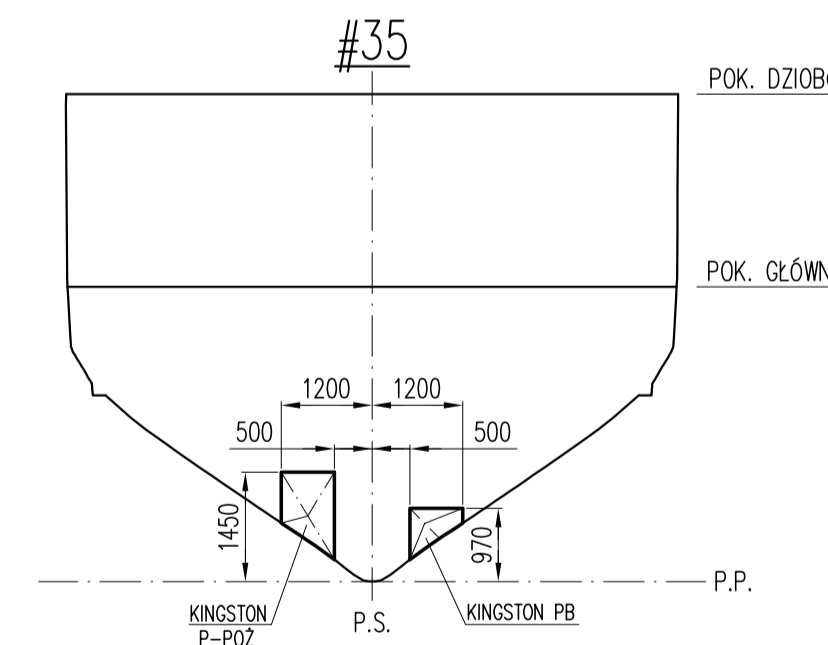
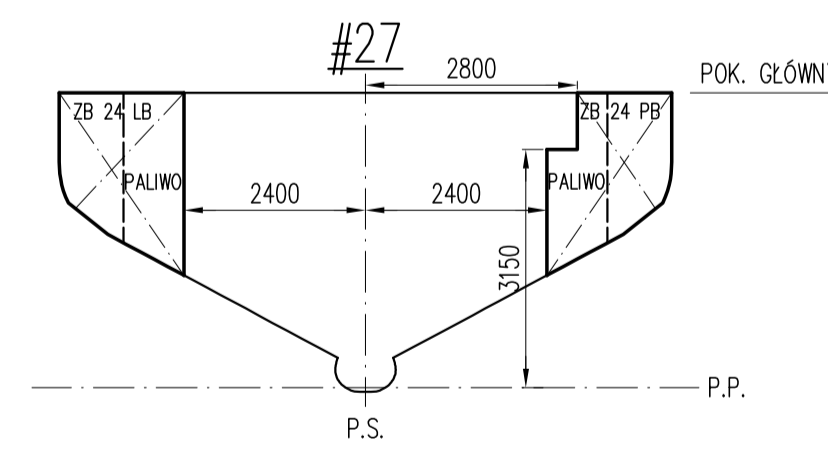
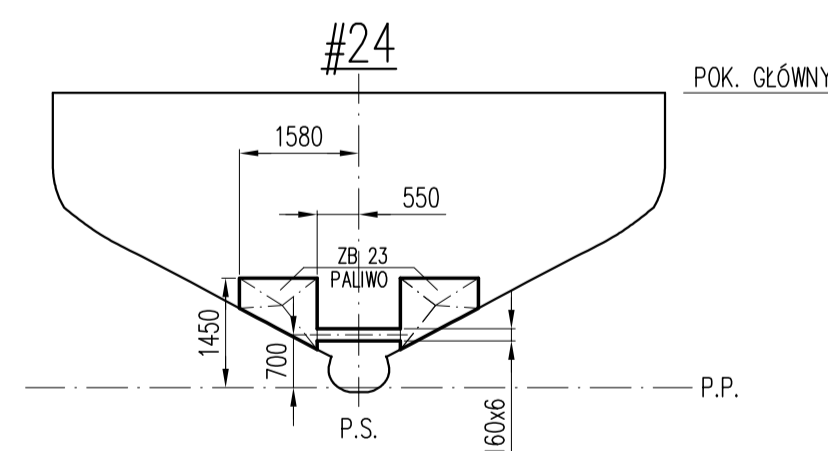
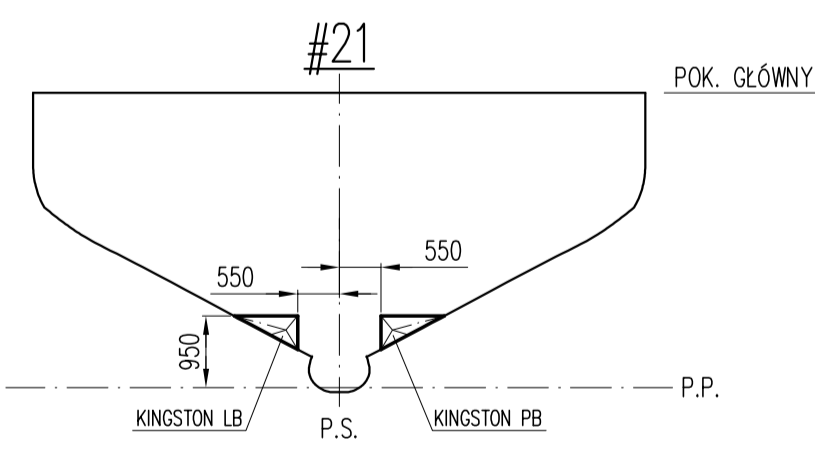
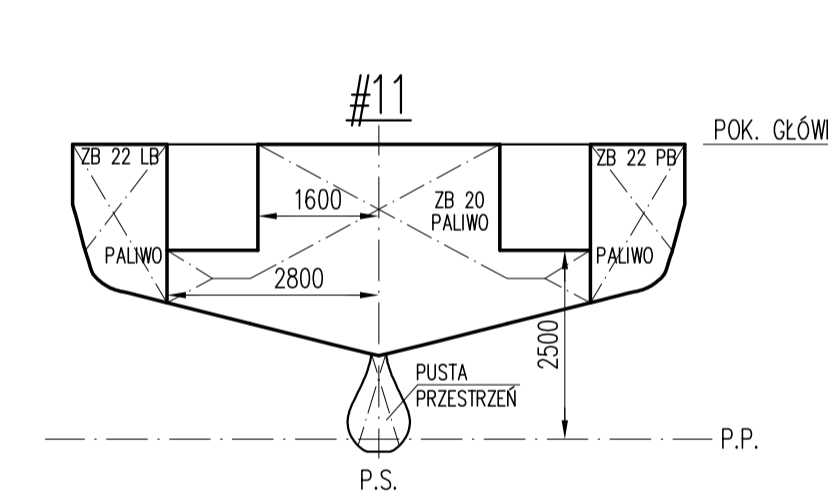
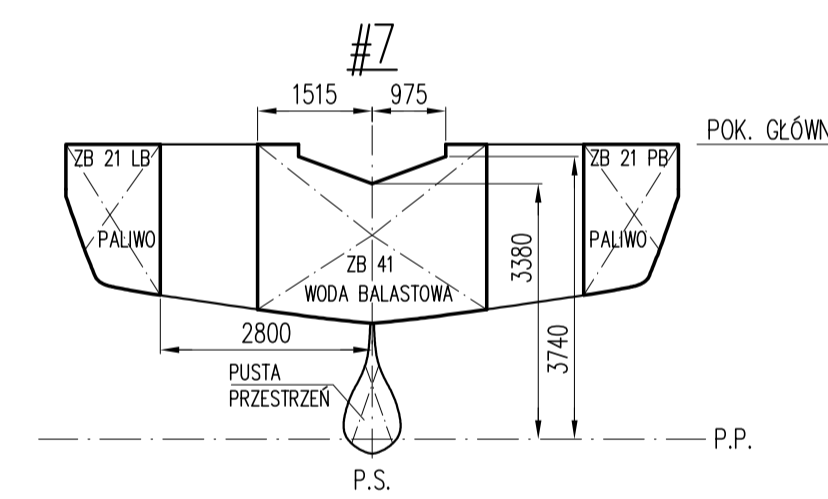
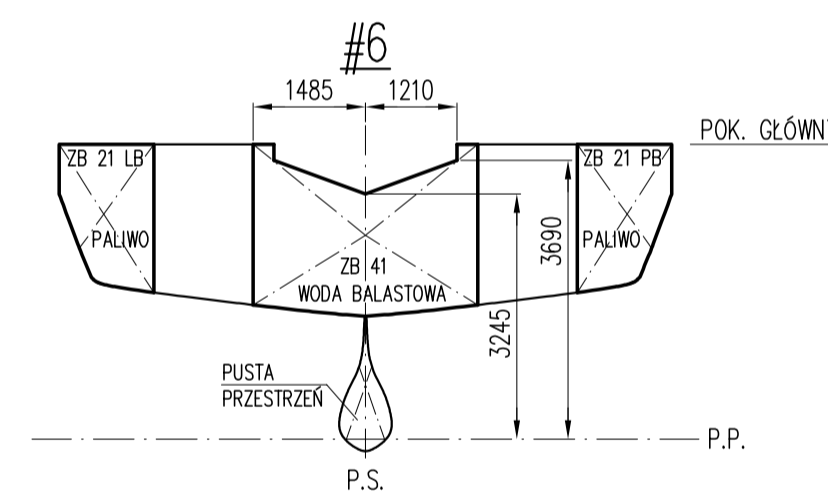
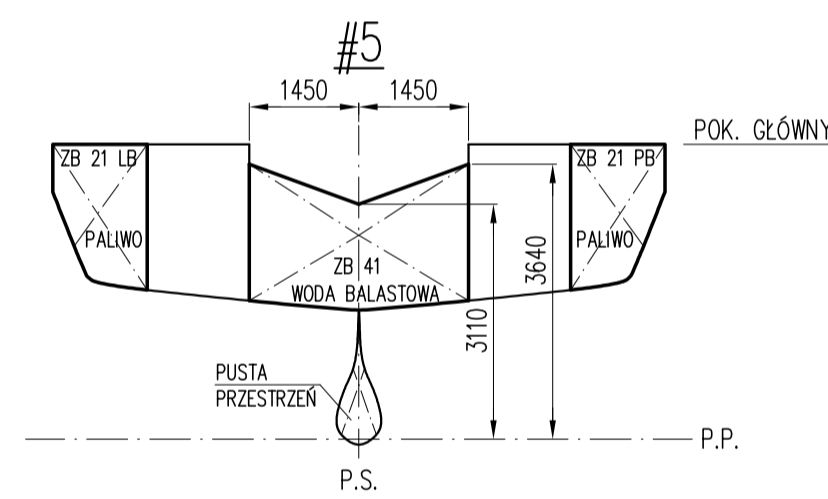
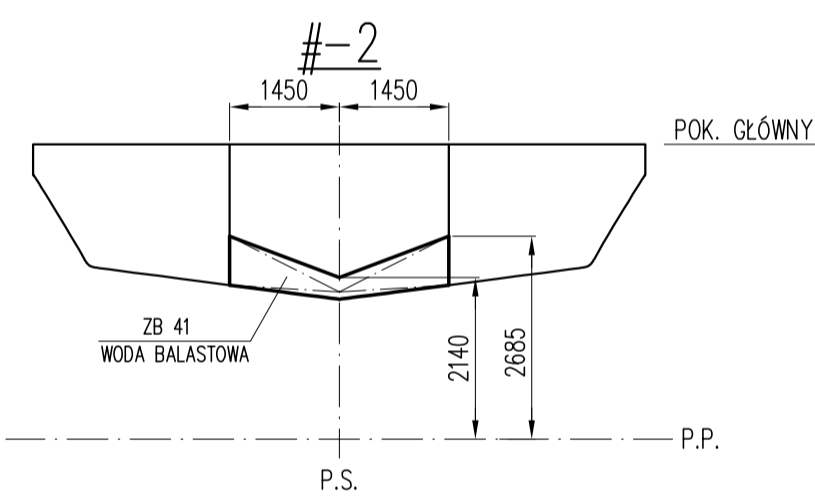
| ZBIORNIK           | PRZEZNACZENIE   | WRĘGI | OBJĘTOŚĆ [m3] | MASA [t] | X [m]  | Z [m] | Y [m] | MAX MSP [tm] |
|--------------------|-----------------|-------|---------------|----------|--------|-------|-------|--------------|
|                    | LOG I ECHOSONDA | 39+41 | 2,7           |          | 21,997 | 0,892 | 0,000 |              |
| CAŁKOWITA OBJĘTOŚĆ |                 |       | 2,7           |          |        |       |       |              |

X - położenie środka ciężkości objętości zbiornika mierzone od P.R.

Z - położenie środka ciężkości objętości zbiornika mierzone od P.P.

Y - położenie środka ciężkości objętości zbiornika mierzone od P.S. Znak "-" oznacza Lewą Burtę.

MAX MSP - maksymalny moment od swobodnej powierzchni.



WYMIARY GŁÓWNE JEDNOSTKI M/S "SZTORM":

|                                  |     |             |
|----------------------------------|-----|-------------|
| DLUGOŚĆ CAŁKOWITA                | Lc  | ok. 36,90 m |
| DLUGOŚĆ MIĘDZY PIONAM            | Lpp | 33,85 m     |
| SZEROKOŚĆ                        | B   | 8,10 m      |
| WYSOKOŚĆ BOCZNA DO POK. GŁÓWNEGO | D   | 3,90 m      |
| ZANURZENIE (OD PP)               | T   | 2,50 m      |
| ODSTĘP WRĘGOWY                   |     | 0,55 m      |

|   |            |                 |                     |        |    |               |                |
|---|------------|-----------------|---------------------|--------|----|---------------|----------------|
| DATA  | 24.01.2012 | NAZWIŚKO I IMIĘ | J.M.                | PODPIS |    | PODWYKONANCA: |                |
| KONSTRUKTOR   | 24.01.2012 | SKALA           | 1:100               | FORMAT | A1 | POW. (m²)     | 0,50           |
| SPRAWDZĄCY  | 24.01.2012 | RYC. NR.        | 2436-DZ-0160-01     |        |    |               |                |
| PROJEKTANT  | 24.01.2012 | PROJEKT         | 2436 - SAR 3000/III |        |    |               |                |
| TYTUŁ RYSUNKU:  |            |                 |                     |        |    |               | KLIENT:        |
| PLAN ZBIORNIKÓW   |            |                 |                     |        |    |               |                |
| MASA CAŁK. (kg)   |            |                 |                     |        |    |               | NUMER BUDOWY:  |
|   |            |                 |                     |        |    |               | B 812/1        |
| This drawing and the information it contains are the property of Gdańsk Shiprepair Yard "Remontowa". It is not to be reproduced, copied, duplicated, published or disclosed to others, in whole or in part without prior written consent of Gdańsk Shiprepair Yard "Remontowa". |            |                 |                     |        |    |               | ARKUSZ: ZMIANA |
|   |            |                 |                     |        |    |               | 1/1            |