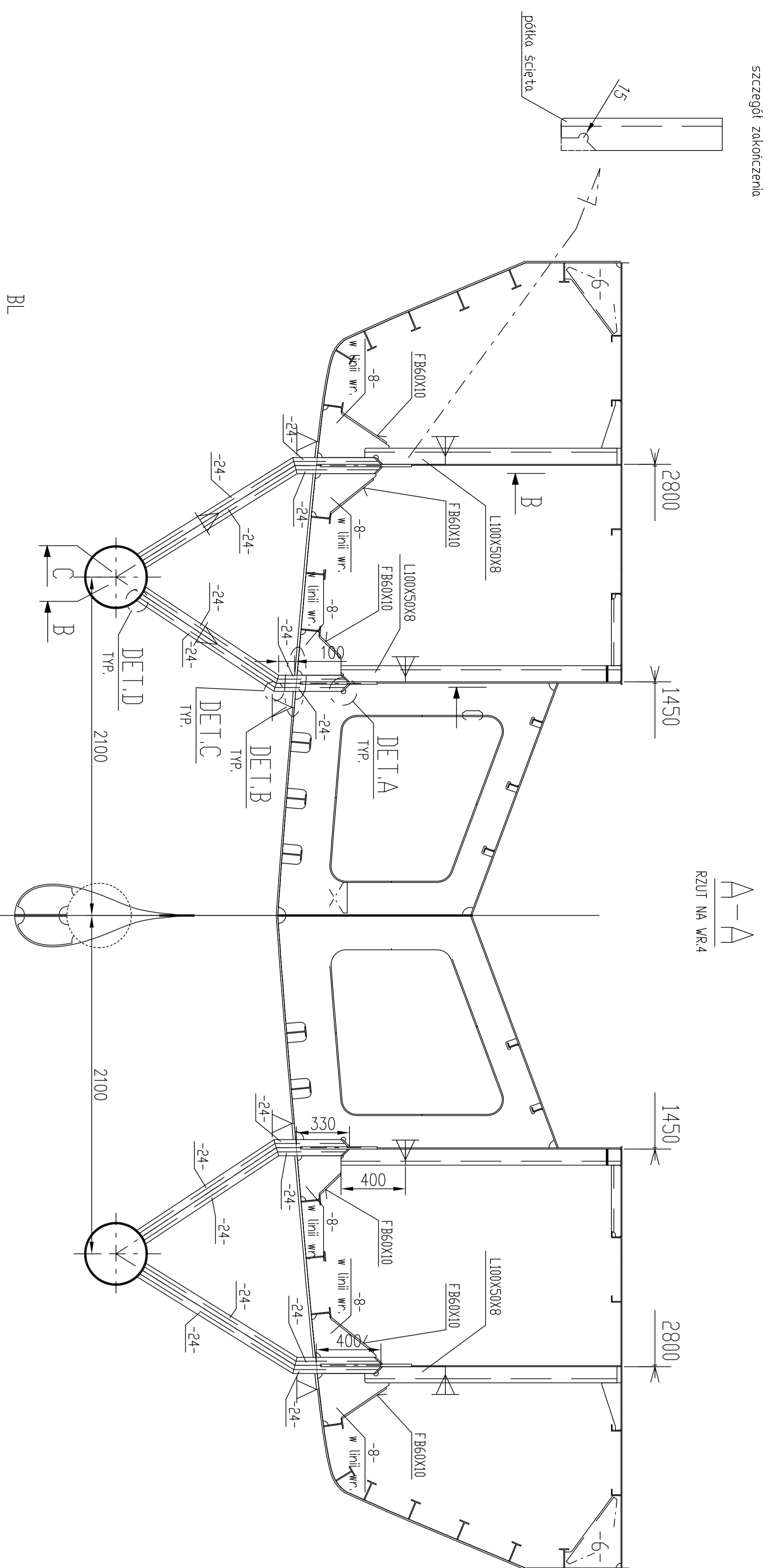
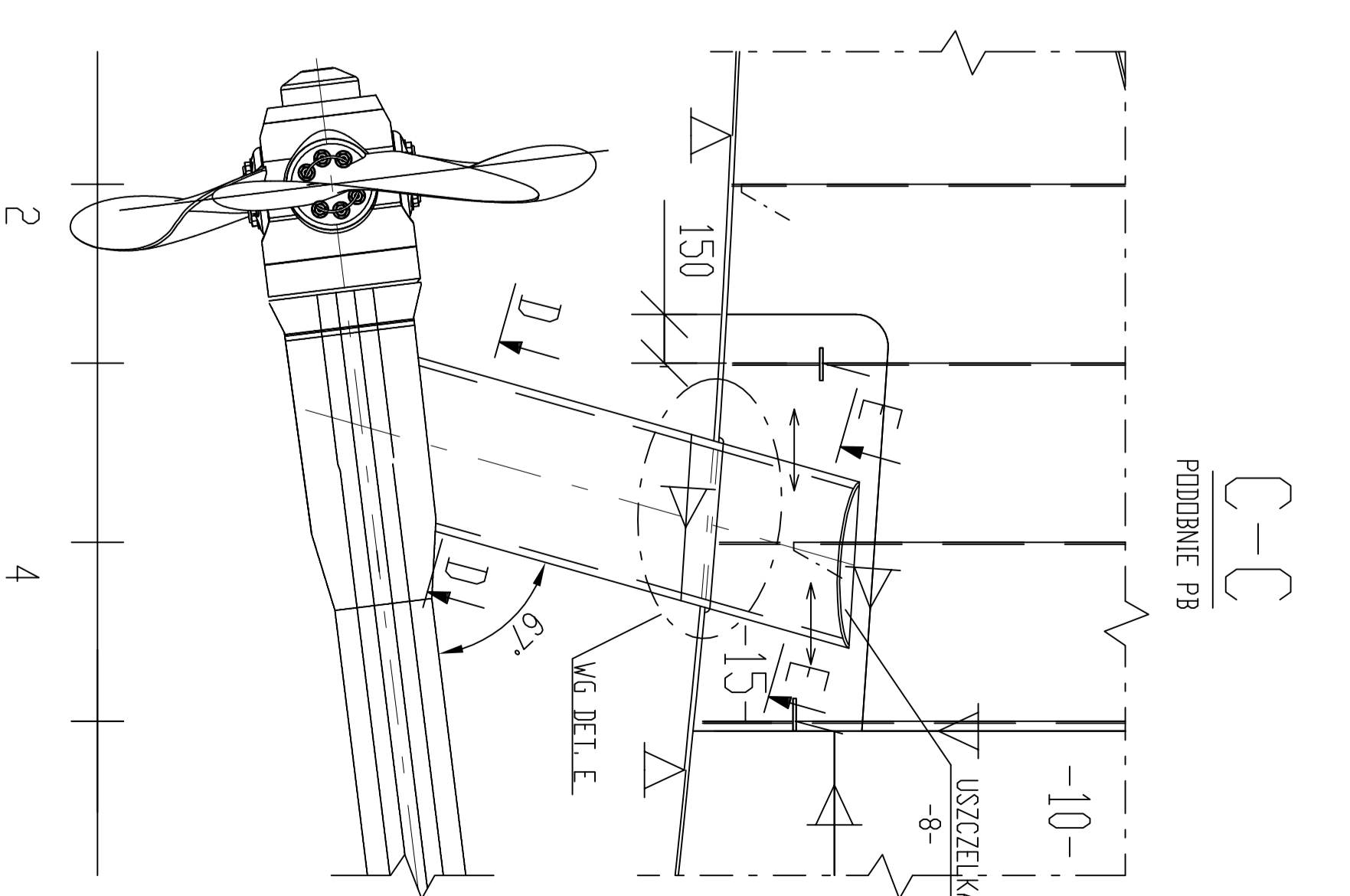
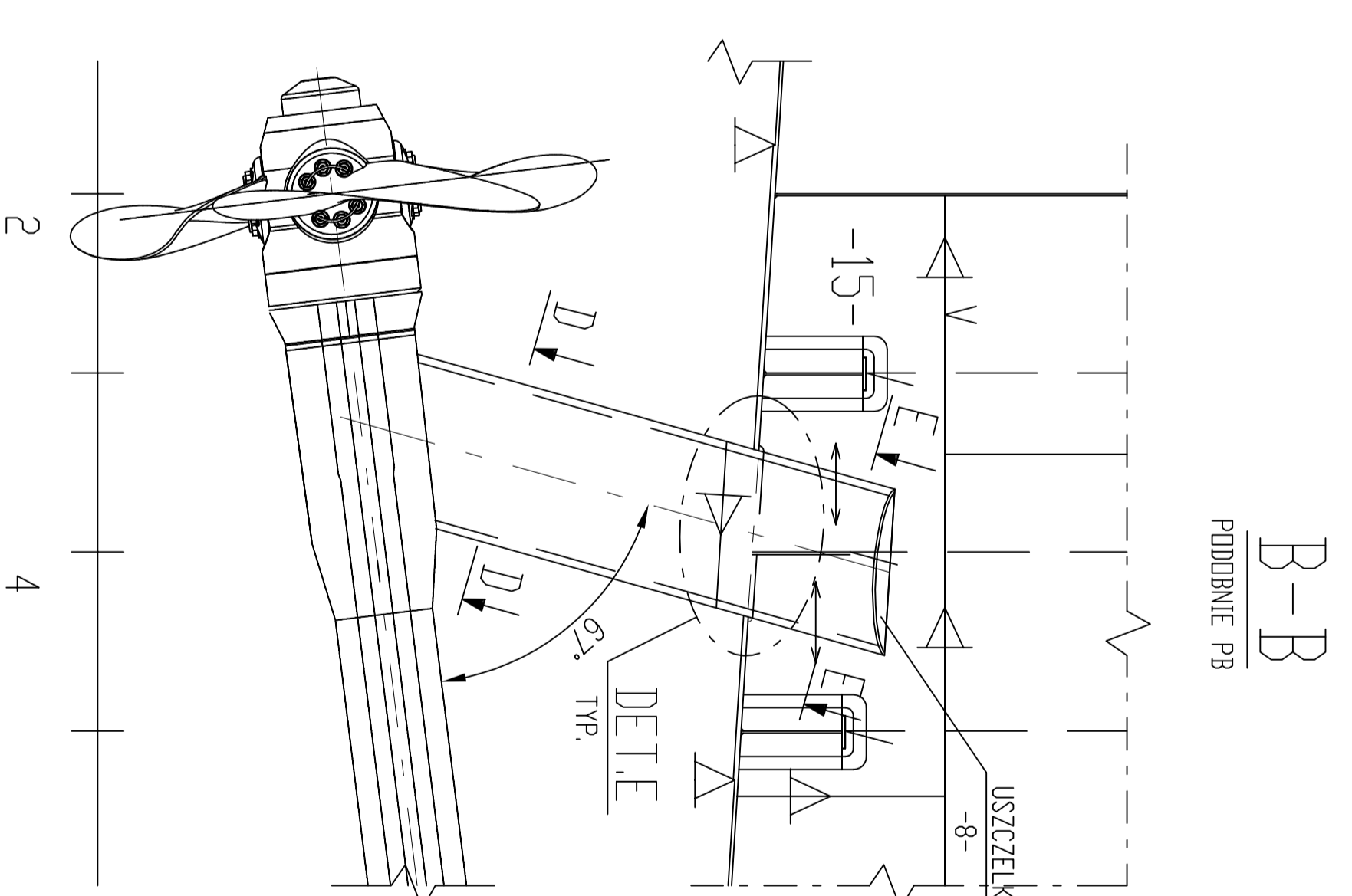
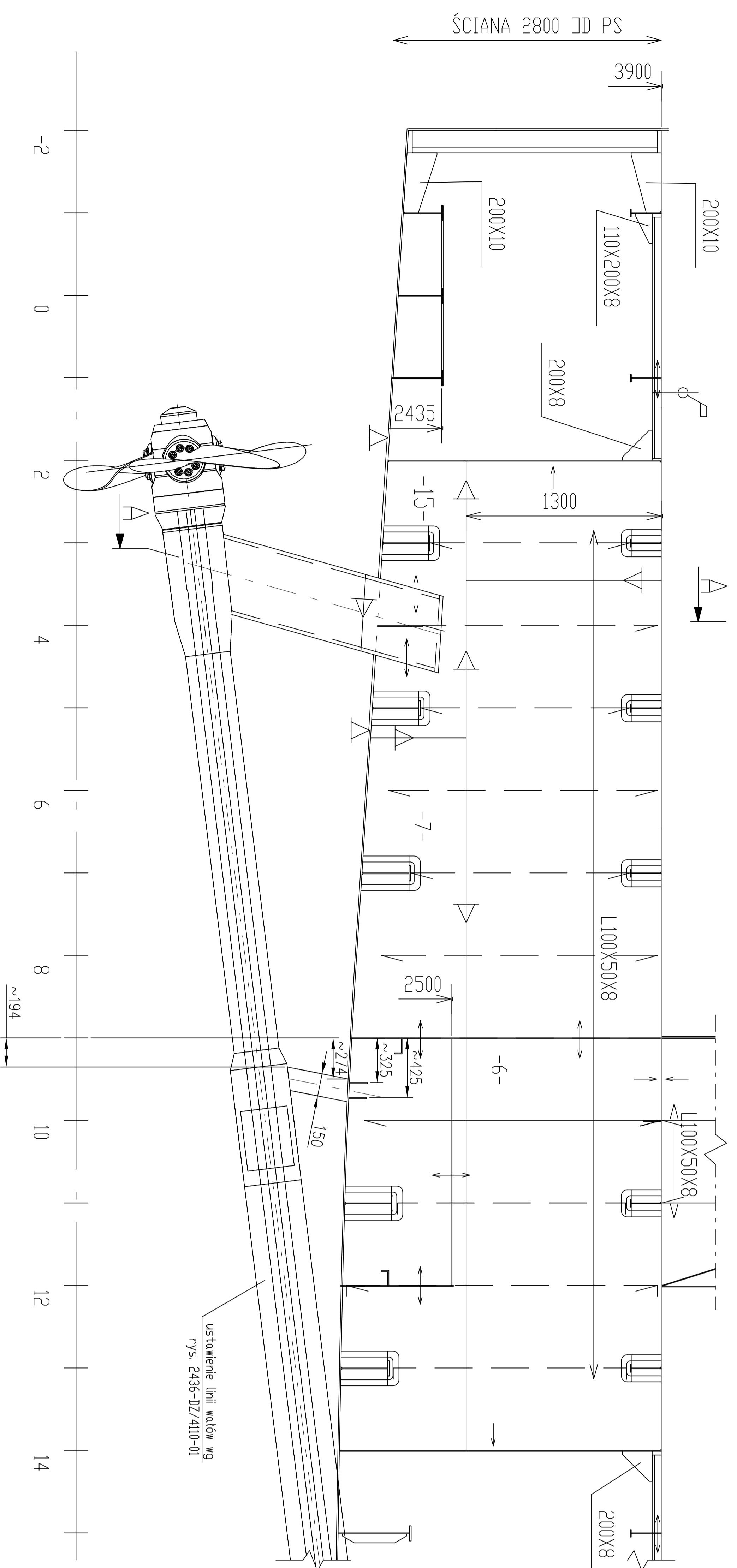
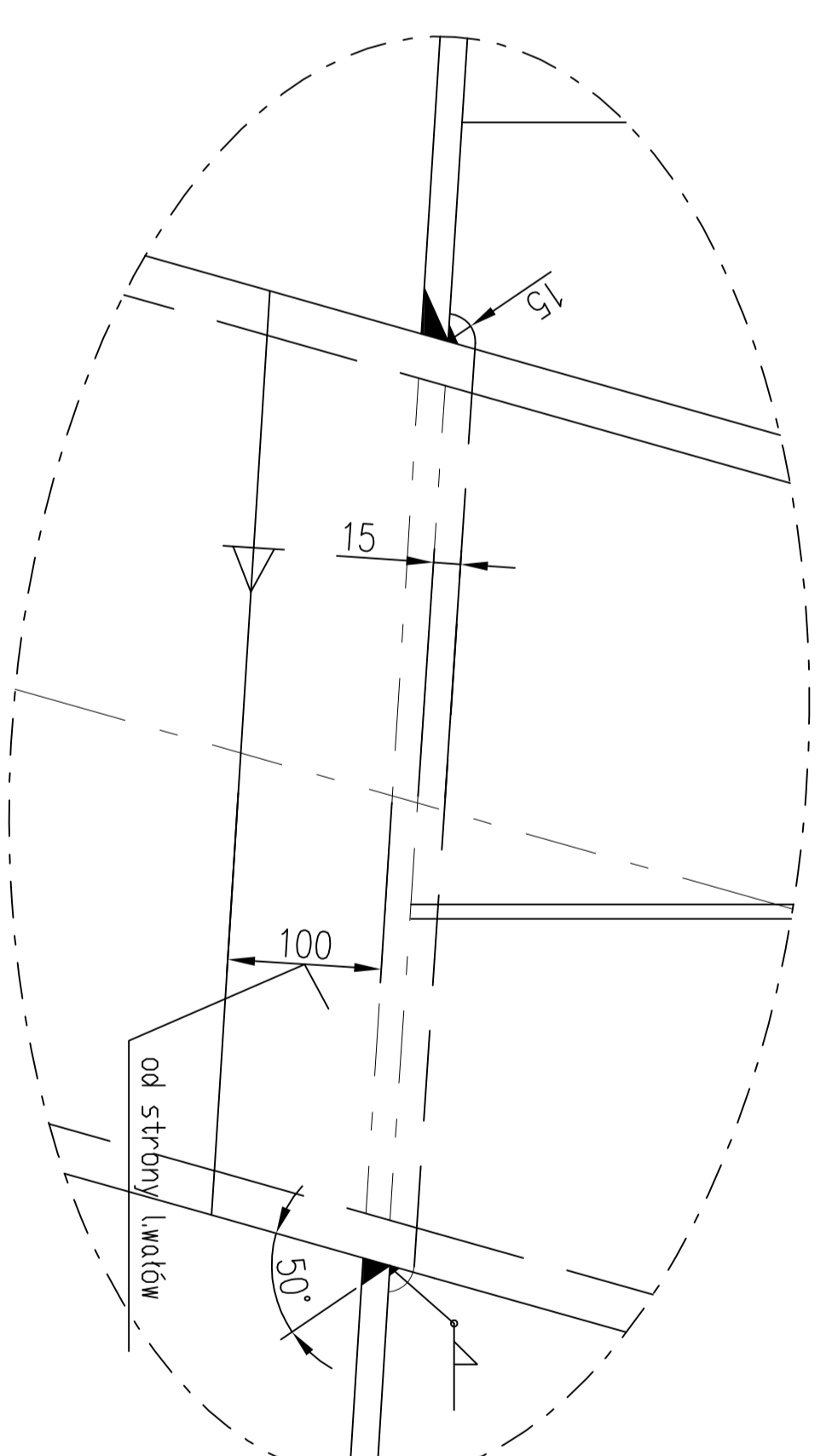


WIDOK NA LINIE WĄŁÓW 2100 DD PS (LB)

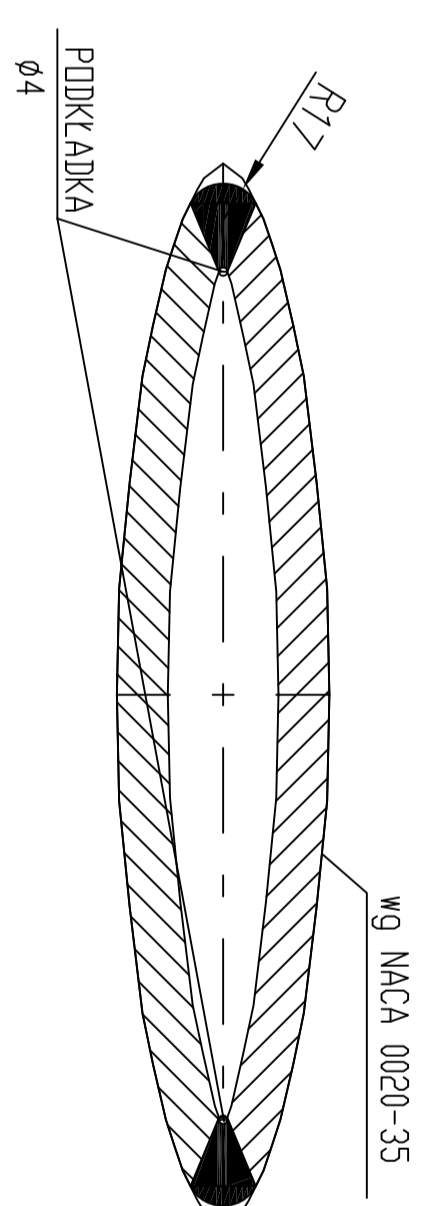
PODOBIE P8



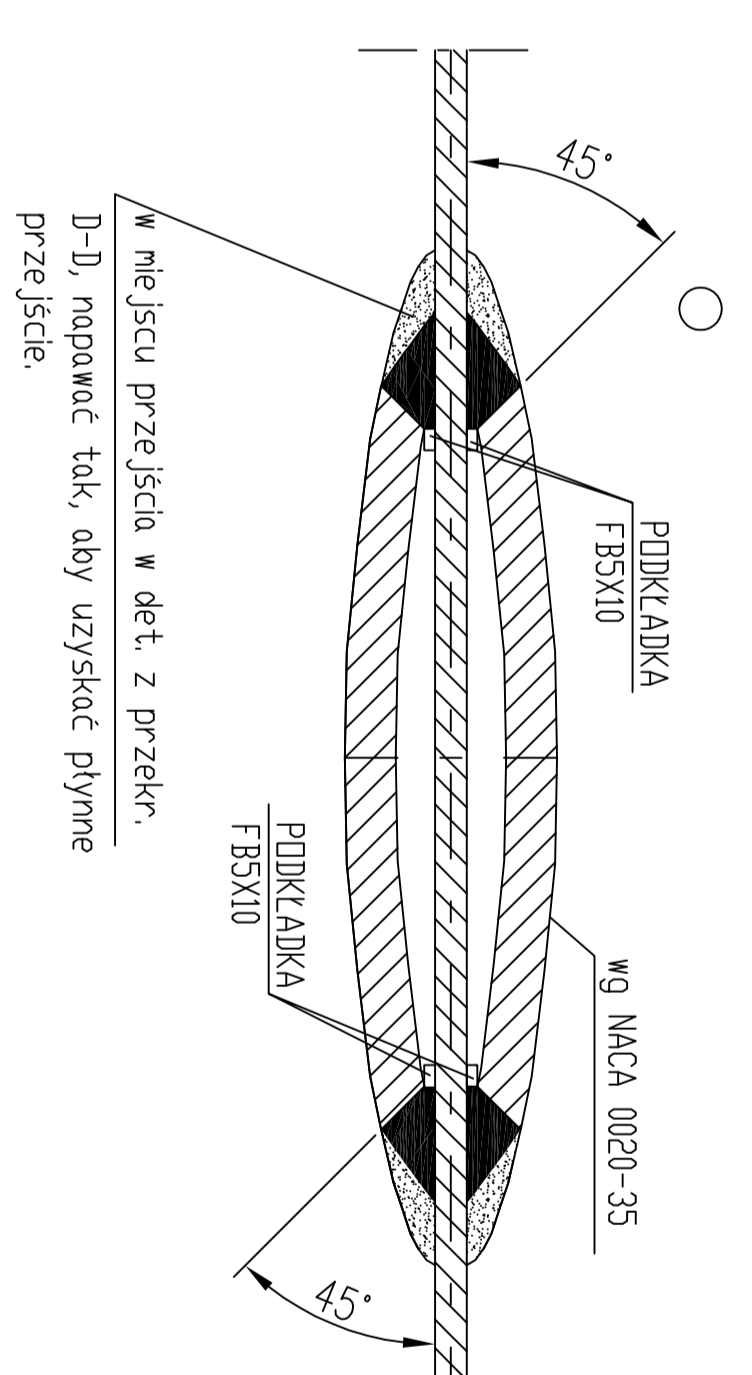
DETAIL E



D-D



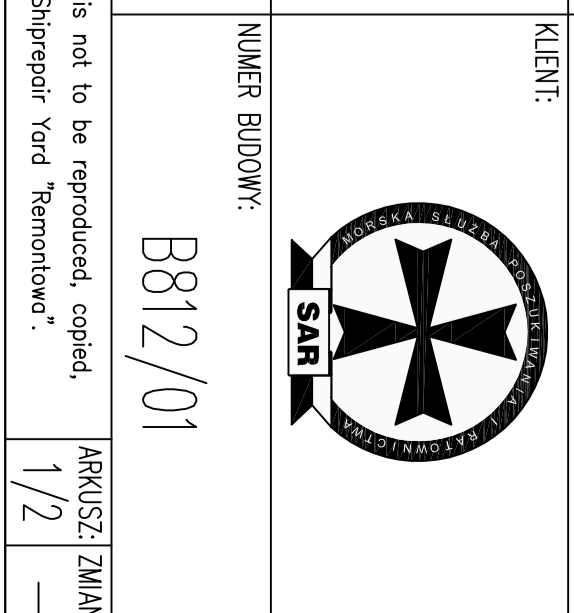
E-E



SAR 3000/III – m/s "SZTORM"

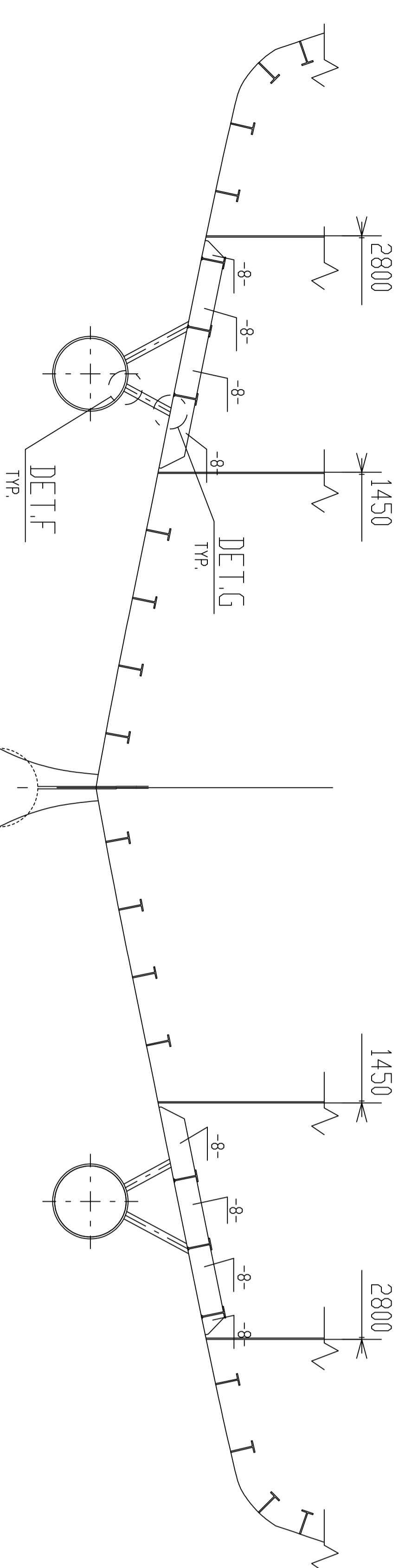
DATA	NANOSKO I ME	POPS	PODKONKAWKA
KONSTRUKTOR: 30.12.2011 D.S.			
SPRACOWUJE: 30.12.2011 R.T.			
REDAKTORZY: J.M.			
PROJEKT: 2436-SAR 3000/III			
TITUL PRACOWNIKA:			

WSPORNIKI LINII WĄŁÓW	KLASZOR	SKALA	FORMA	PROFIL	RYS. NR.	INDEKS BUDOWY
		1:25	A1	0,5	2436-DZ/510-2	B812/01

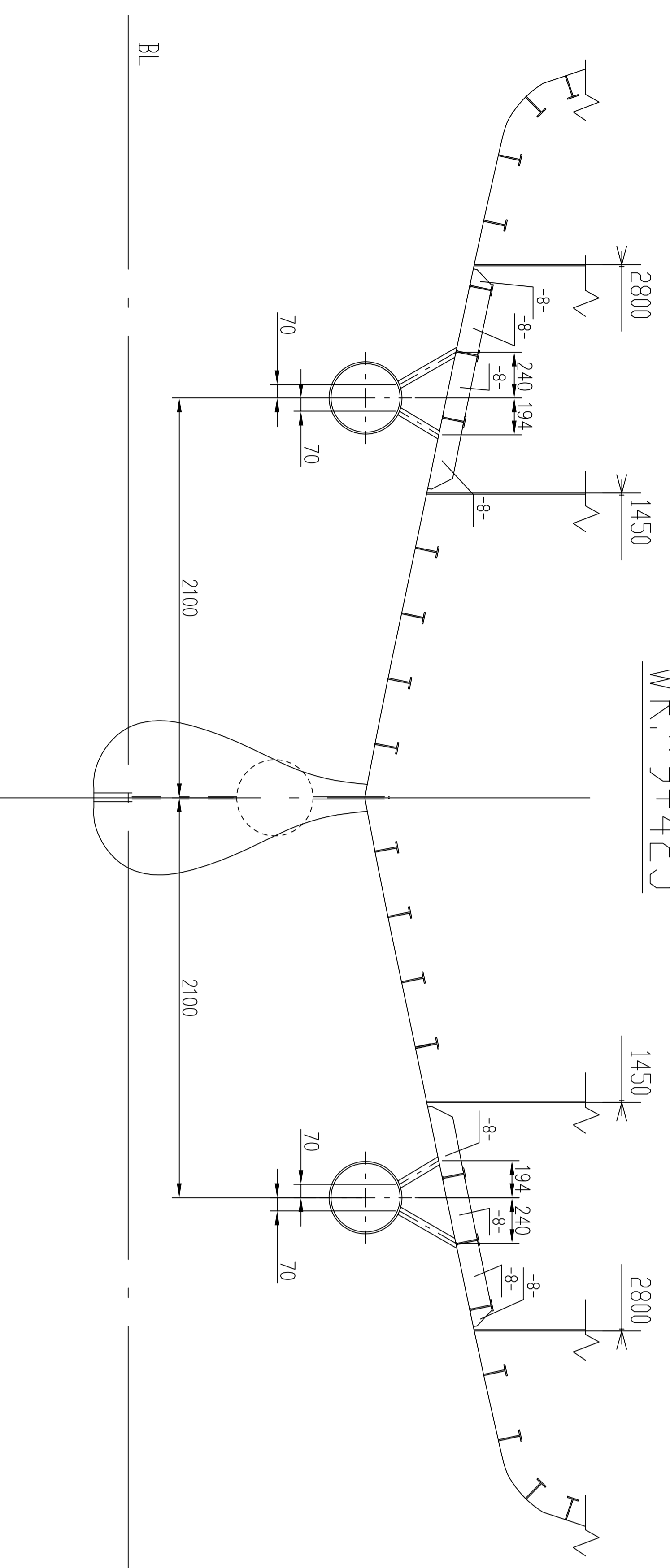


This drawing and the information it contains are the property of Górniki Spółdzielnia Wzajemna "Remontowa". It is not to be reproduced, copied, distributed, published or disclosed in whole or in part without prior written consent of Górniki Spółdzielnia Wzajemna "Remontowa".

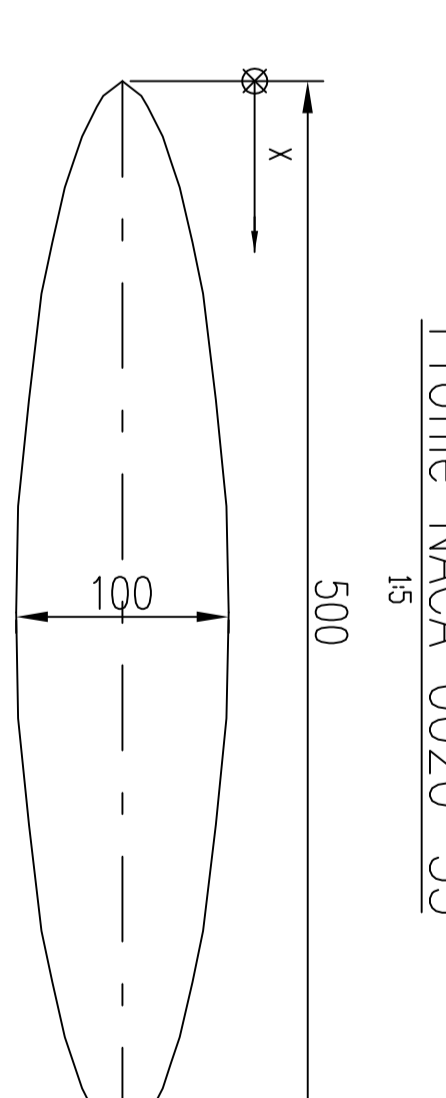
WR.~9+325



WR.~9+425

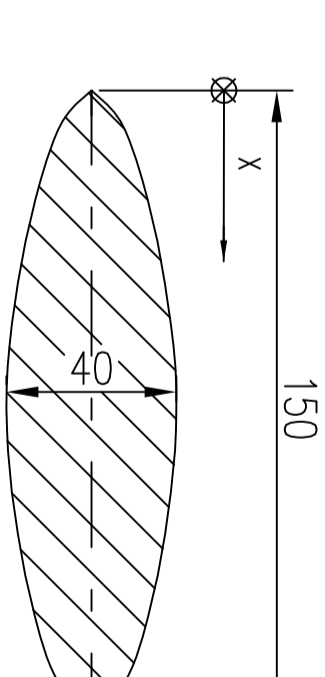


Profile NAÇA 0020-35



X	0	7	12	26	38	50	76	100	150	200	250	300	350	400	424	450	462	474	488	493	500
g	0	9	12	19	23	27	33	38	44	49	50	49	44	38	33	27	23	19	12	9	0

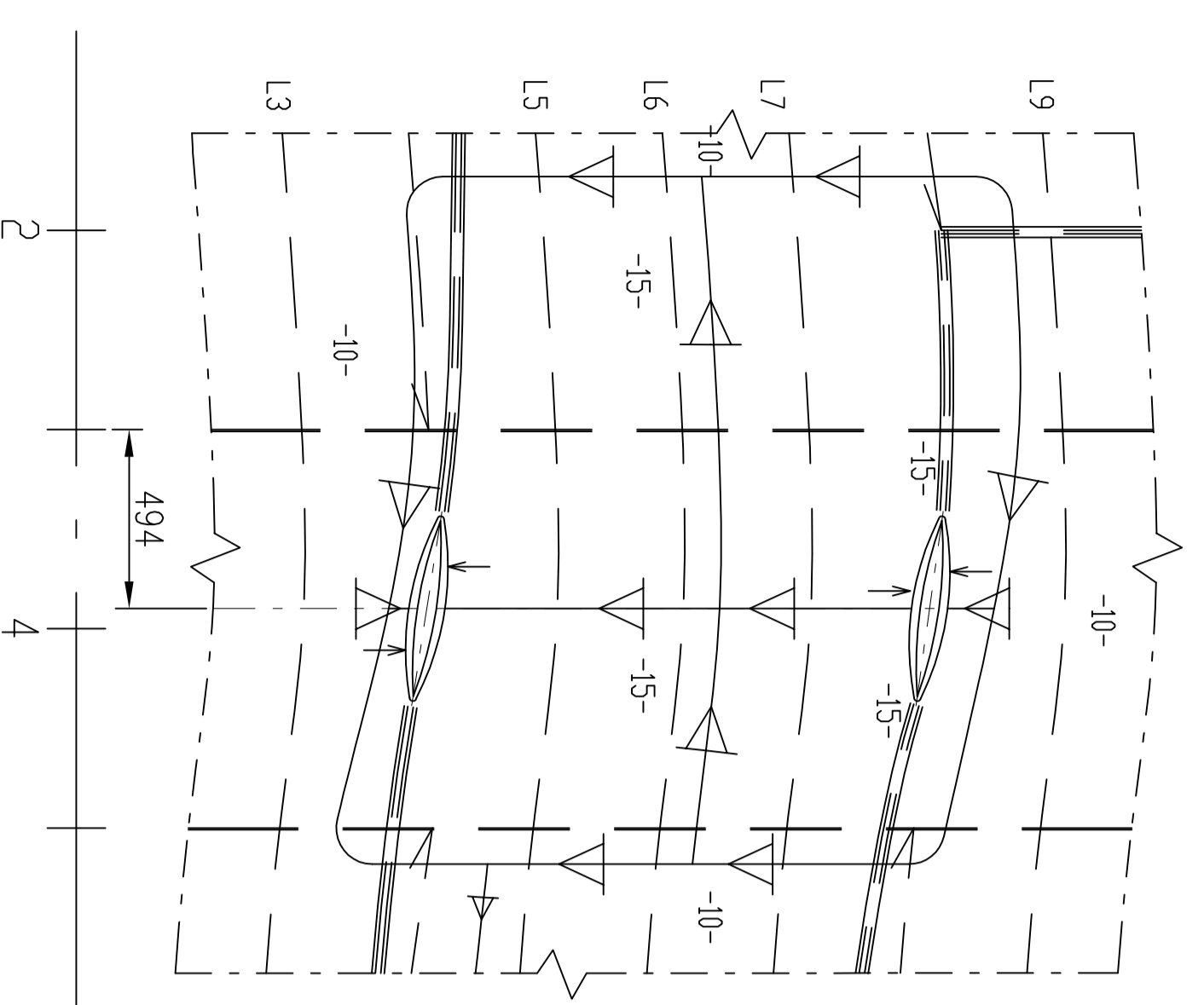
Profil wspornika poz. 200 i 201



X	0	6	12	25	38	50	62	75	87	100	112	125	137	150
g	0	6	9	13	16	18	19.5	20	19.5	18	16	13	9	0

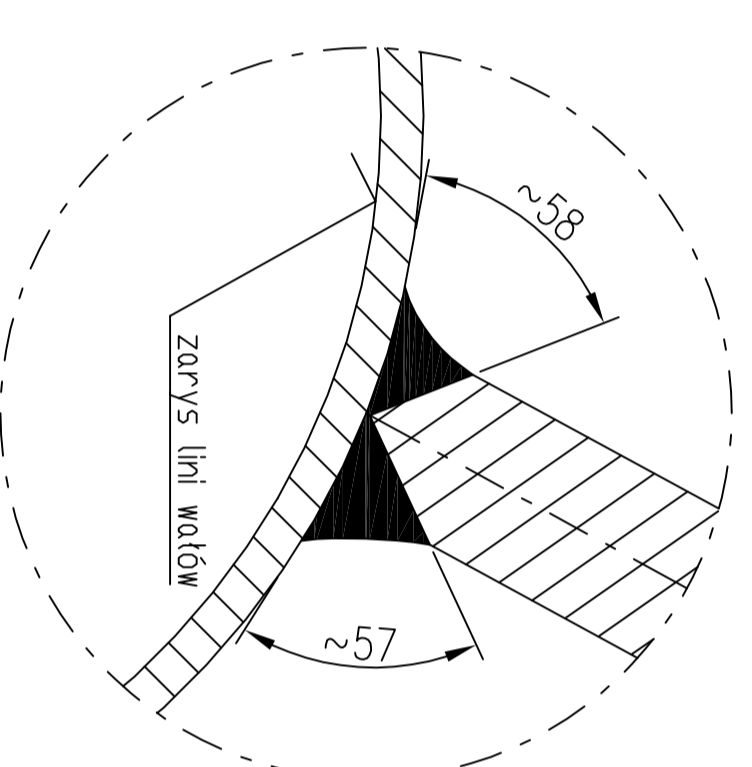
WIDOK NA POSZYCIE LB

PODANE P8



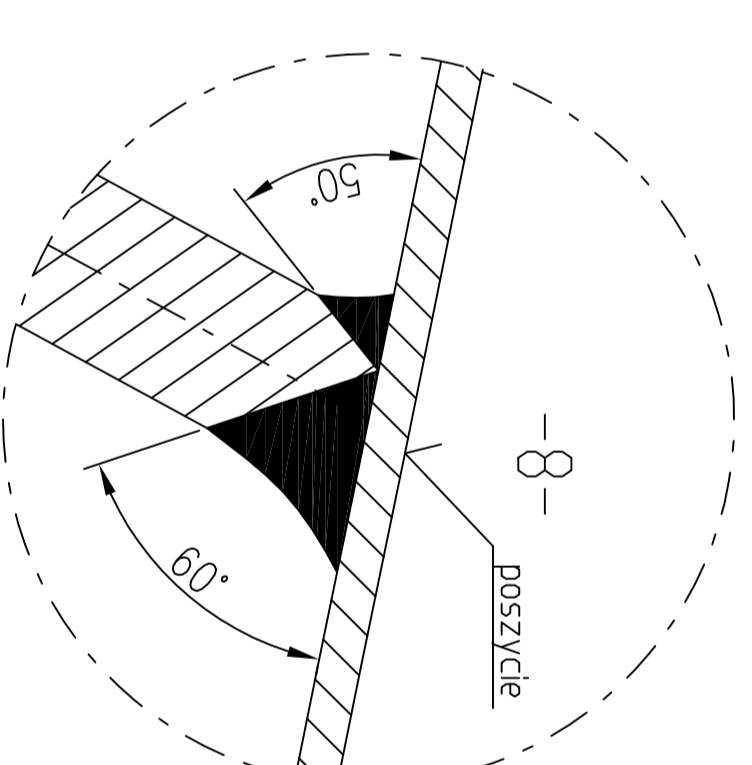
DETAL F

1:25



DETAL G

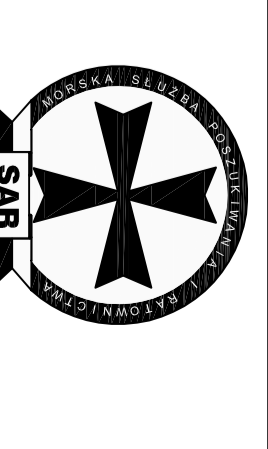
1:25



SAR 3000/III – m/s "SZTORM"

DATA	NAZWIŚCIE I MIE	PODS	PROJEKOWAŁA
KONSURTOR: 30.12.2011 D.S.			REMONTOWA Michał Krupa, Katarzyna J. i inni
SPRAWDZIŁ: 30.12.2011 R.T.			
KIEROWNIK:	UM		
PROJEKT:	2436-SAR 3000/III		
Tytuł rysunku:	WSPORNIKI LINII WĄZKÓW		

WSPORNIKI LINII WĄZKÓW



REMONTOWA
SAPROJEKT S.A.

WYKONANIE	SKALA	FORMA	PROJEKT	PROJEKTOWAŁA
1:25	A1	0.5	2436-DZ/510-2	REMONTOWA SAPROJEKT S.A.
NUMER RYSUNKU:	8812/01			PROJEKTOWAŁA
7/2				

This drawing and the information it contains are the property of Górniki Silesian Road Remontowa. It is not to be reproduced, copied, duplicated, published or disclosed to others, in whole or in part without prior written consent of Górniki Silesian Road Remontowa.