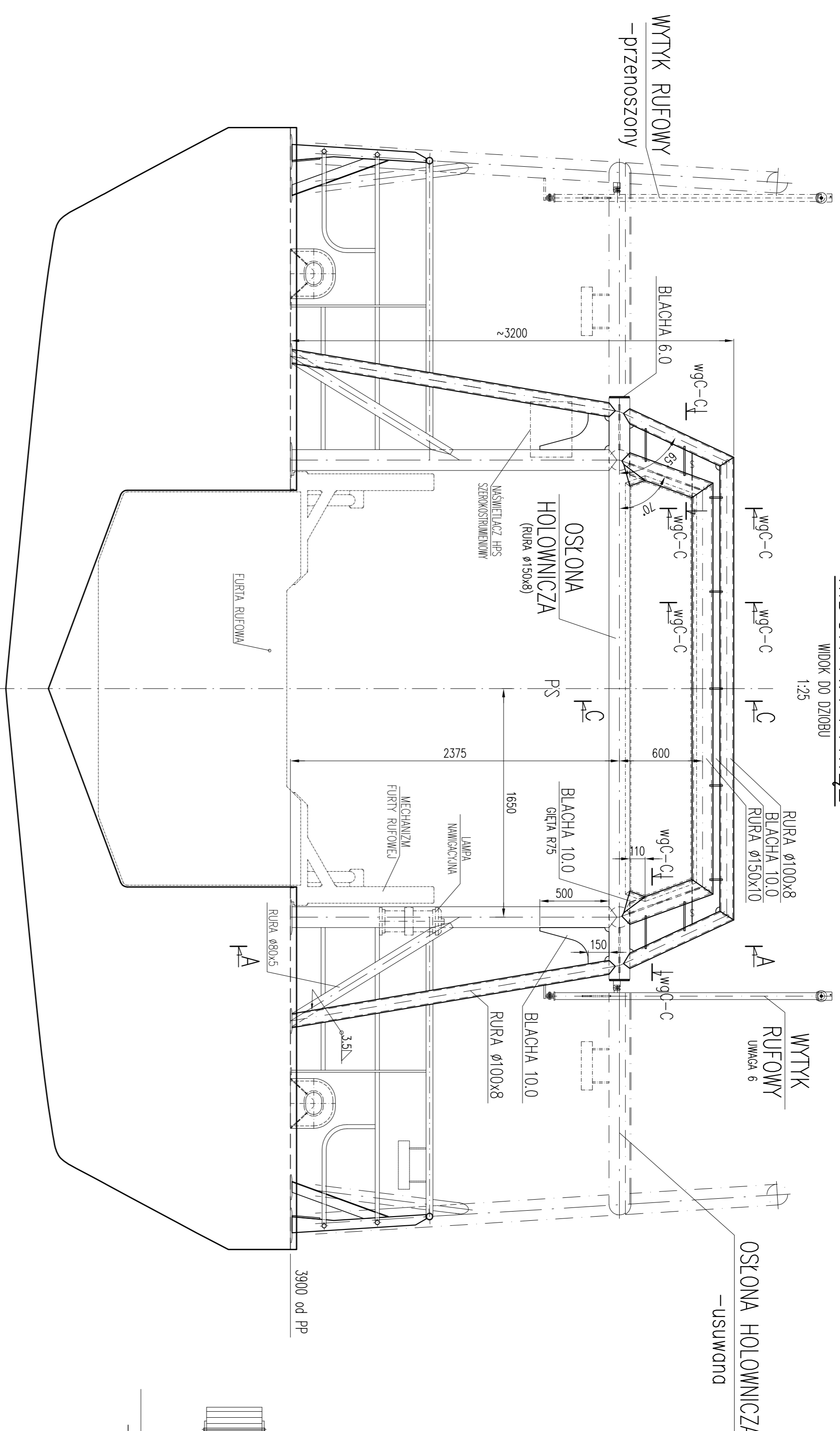


WIDOK NA PAWEŻ

WIDOK DO DZIOBU

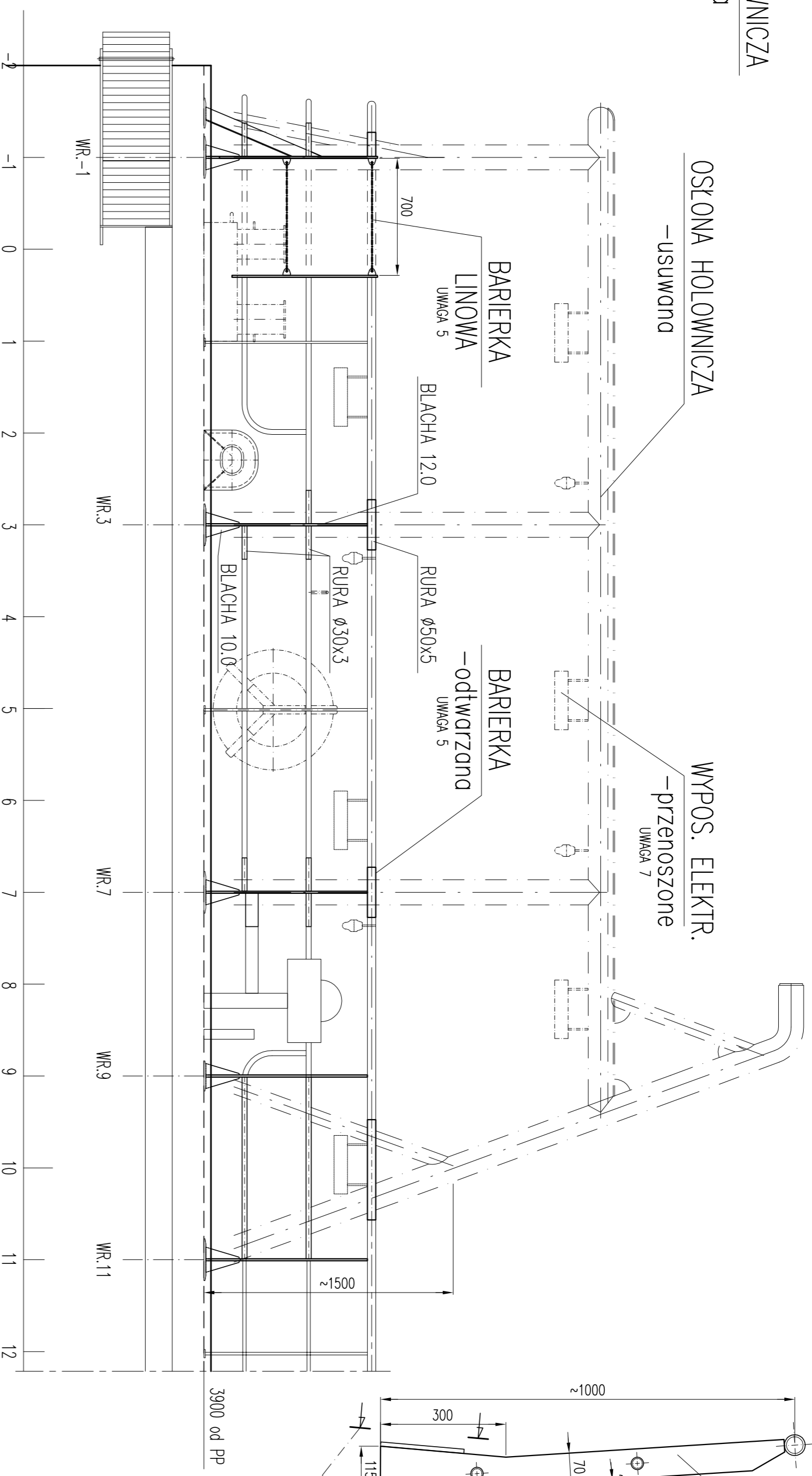
1:25



WIDOK NA PRAWĄ BURTĘ

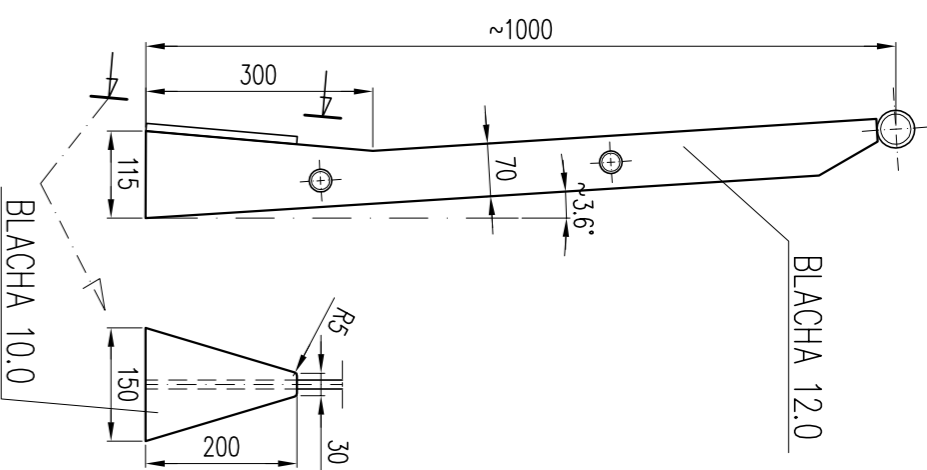
LEWA BURTA SWIERCZONIE

1:25



STÓKA BARIERKI

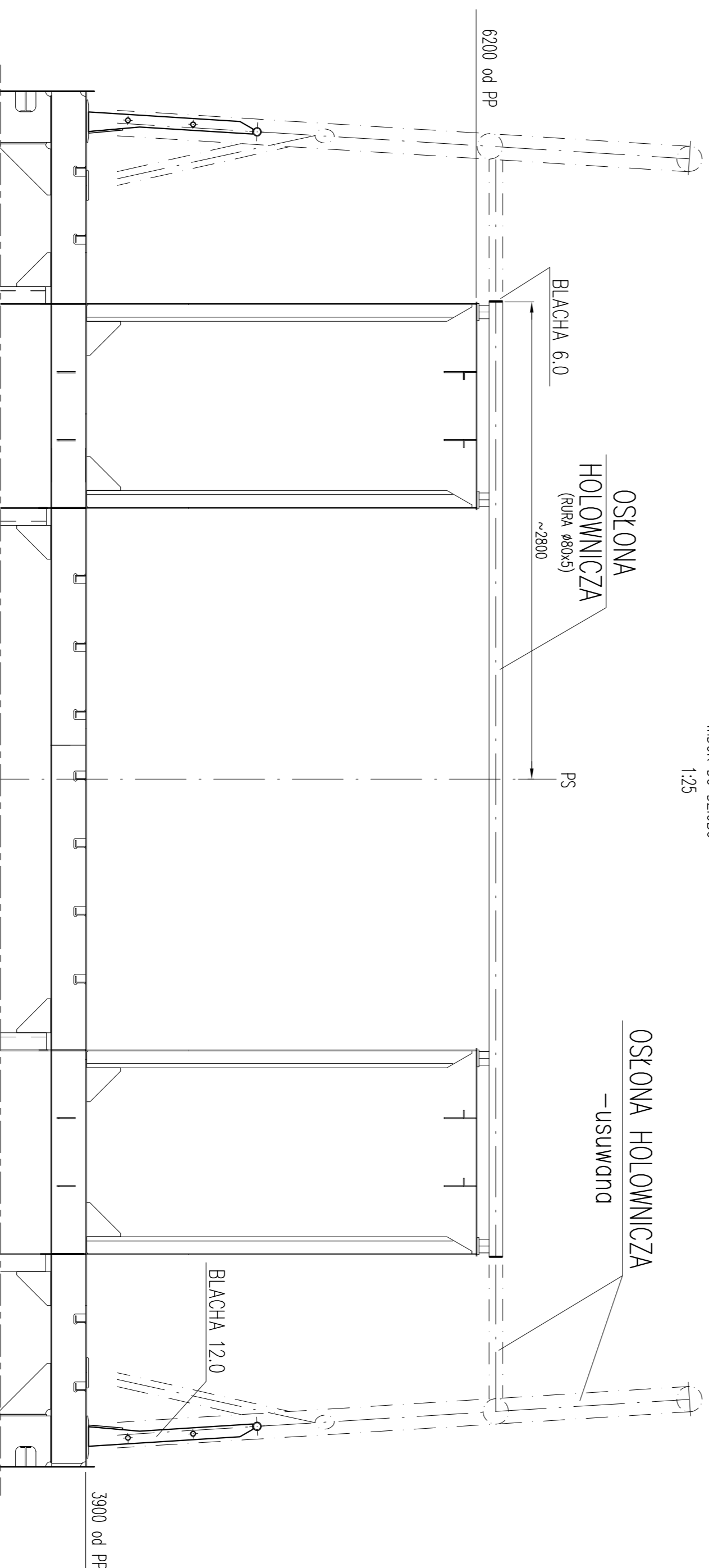
1:10



WREG 11

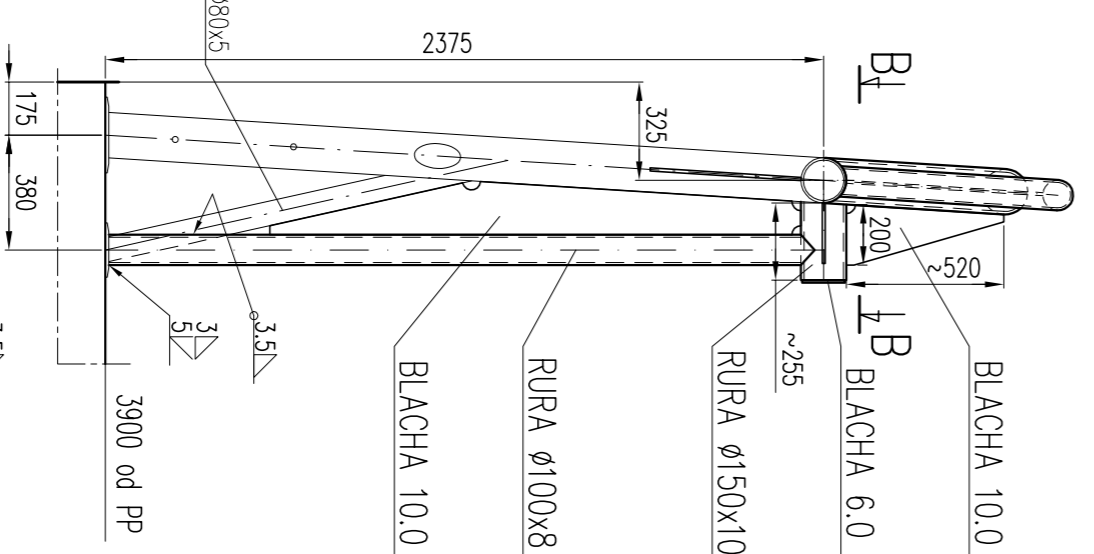
WIDOK DO DZIOBU

1:25



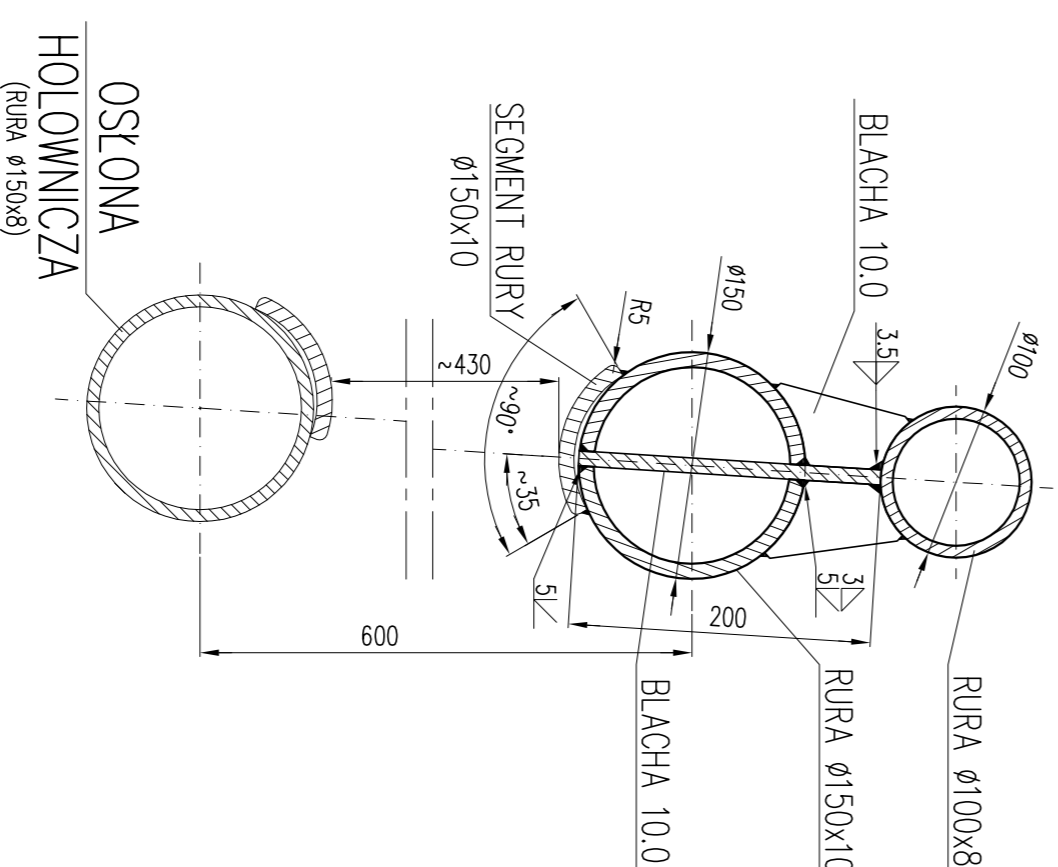
A-A

1:25



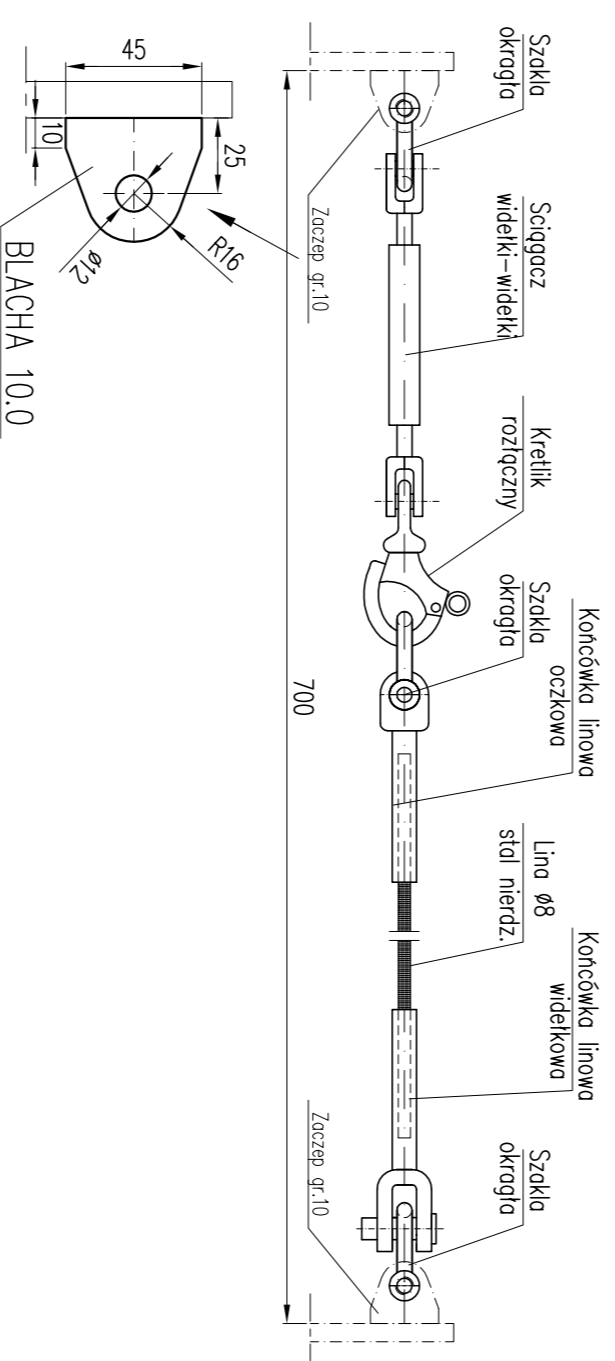
C-C

1:5



BARIERKA LINOWA

OKOSĆ ZE STAŁU NIERDZEWNEJ (wg istniejącego zestawu barierek linowych)



UWAGI:

1. Materiały konstrukcyjne osłony i barierek stojących - z atestem PRS: - rury, profile - aluminium AN AW-6082-AM6S11 stan T6, - blachy - aluminium AN AW-5083-AM64-5Min stan O/H111.
2. Nieoznaczone spoiny - cięgle ś₃ lub ś₂.
3. Przygotowanie krawędzi, powierzchni i konserwacja wg istniejącego standardu na jednostce (2436-DZ/3930-01).
4. Dokumentacja osłony holowniczej - 2436-DZ/2320-01.
5. W miejscach usuniętej osłony holowniczej otworzyć barierekę wg istniejącego standardu na jednostce. W części rurowej wykonać barierekę wg istniejącego standardu.
6. Zamocowanie wytyku rurowego przebieg z LB na PB odpowiednio je dostosowując.
7. Wypożyczenie elektryczne (lampa, okablowanie) zamontowane na usuwanej części osłony holowniczej przebieg na konstrukcję barierek odpowiednio dostosowując jego zamocowanie.

REV.	DESCRIPTION	DATE	NAME	SIGN	SECTION/REVISION
A	Wprowadzenie zmian armatorskich	2017.02.06	W.S.		
1	1:25	2017.02.06	W.S.		
2	1:25	2017.02.06	W.S.		
3	1:25	2017.02.06	W.S.		
4	1:25	2017.02.06	W.S.		

DESIGNER	CHECKED	DATE	SCALE	FOUNDRY	AREA (m ²)	TITLE
		2017.02.06	1:25	AT	0.5	2436-PK/2890-01

PROJECT	CLIENT'S OWN
M/S "SZTORM"	
MODYFIKACJA OSŁONY HOLOWNICZEJ	

