

OZNACZENIA KABLI/PRZEWODÓW

WSZYSTKIE KABLE SĄ KABLAMI BEZHALOGENOWYMI (HALOGEN-FREE)

PIERWSZY CZŁON OZNACZENIA

F	kabel energetyczny 0,6/1kV lub telekomunikacyjny ognioodporny
V	kabel energetyczny 6,6kV
OPd	przewód oponowy

DRUGI CZŁON OZNACZENIA

3*1,5	kabel/przewód energetyczny 0,6/1kV +85°C
ek 3*1,5	kabel energetyczny 0,6/1kV +85°C ekranowany
ek 2*2,5 ek	kabel energetyczny 0,6/1kV +85°C podwójnie ekranowany
ek 3*1,5z0	kabel energetyczny 0,6/1kV +85°C ekranowany z żyłq żółtozieloną
3*1,5z0	kabel energetyczny 0,6/1kV +85°C z żyłq żółtozieloną
2*2*0,75	kabel telekomunikacyjny 250V ekranowany
ek 2*2*0,75	kabel telekomunikacyjny 250V ekranowany i z ekranowanymi parami żył

UWAGI:

1. WSZYSTKIE KABLE SĄ TYPU OKRETOWEGO, BEZHALOGENKOWE, Z UZNANIEM PRS 0,6/1,0kV.

2	SKRZYNIKA STEROWNICZA POMP HYDRAULICZNYCH ŚRUBY NAST. NAPĘDU NR2, LB	CP9049-01 FAMOR	1	30	DOST. ZAMECH
	SKRZYNIKA STEROWNICZA POMP HYDRAULICZNYCH ŚRUBY NAST. NAPĘDU NR1, PB	CP9049-01 FAMOR	1	30	DOST. ZAMECH
POZ	WYSZCZEGÓLNIENIE	TYP/OZNACZENIE /WYMARY/	ILOŚĆ	CIĘŻAR [kg]	UWAGI

KONSTRUKTOR:	03.2012	G.S.	DATA	NAZWISKO I IMIĘ	PODPIS	PODPIKONANOWCA:
SPRAWDZIL:	03.2012	G.S.				
ŁŁ.PROJEKTANT:	03.2012	J.M.				
PROJEKT:	MS SZTORM					

			
TYTUŁ RYSUNKU: SCHEMAT INSTALACJI ELEKTRYCZNEJ HYDRAULIKI ŚRUB NASTAWNYCH			
		KLIENT:	

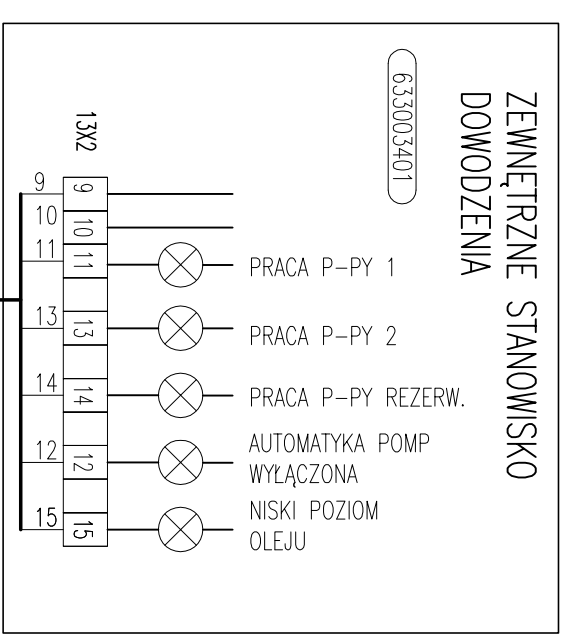
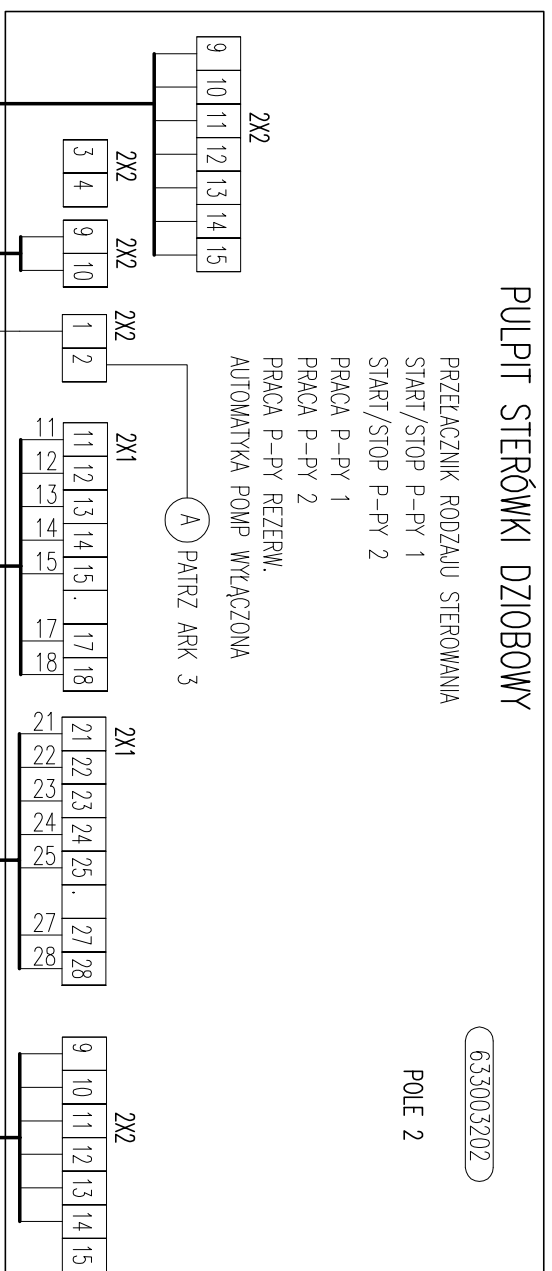
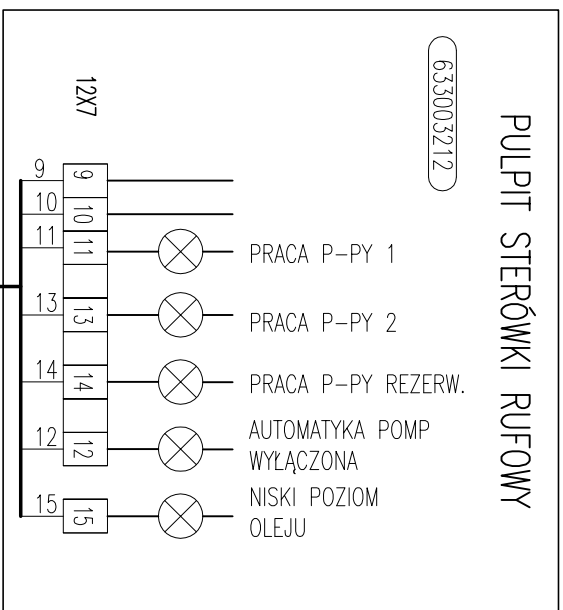
MASA CAŁK. (kg):	SKALA	FORMAT	POW. (m ²)	RTS. NR:	NUMER BUDOWY:
		3xA3	0,375	2436-DZ/6720-03	B812/01
PLIK:	2436-DZ_6720-03				

This drawing and the information it contains are the property of Gdansk Shiprepair Yard "Remontowa". It is not to be reproduced, copied, duplicated, published or disclosed to others, in whole or in part without prior written consent of Gdansk Shiprepair Yard "Remontowa".

POKLAD DZIOBÓWKI

STERÓWKA

POKLAD PELENGOWY



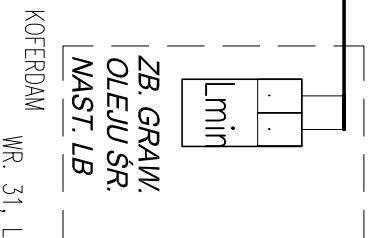
12801D ek2x1,5

12801B ek7x1

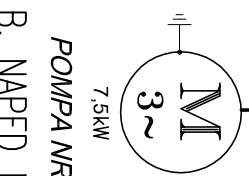
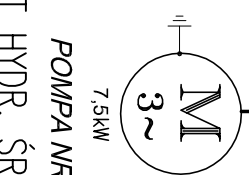
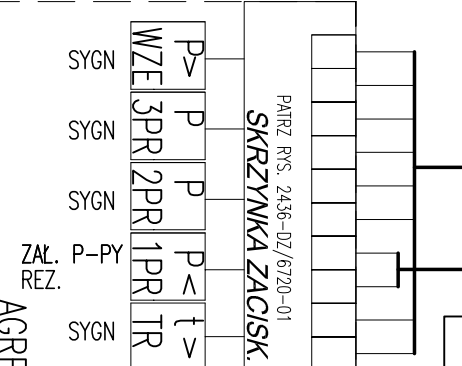
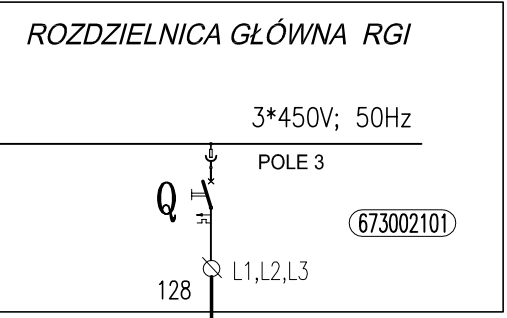
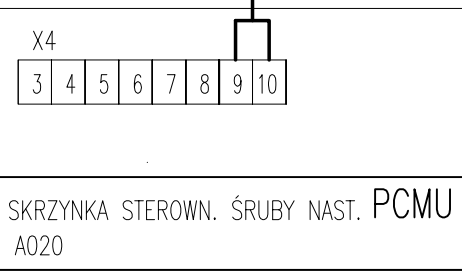
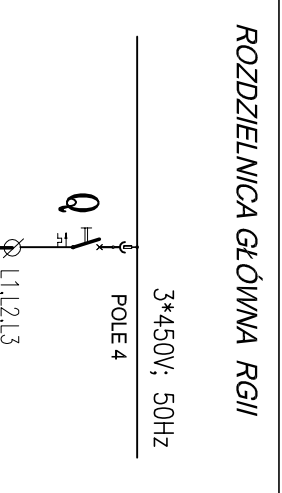
12801A ek10x1,5

24601A ek10x1,5

12801C ek7x1



SIŁOWNIA RUFOWA



12801E ek2x1,5

WR. 20, LB 0,5

246 3x4

WR. 29-34, PB 1,5

WR. 12, PS

WR. 12, PS

WR. 23, LB 1

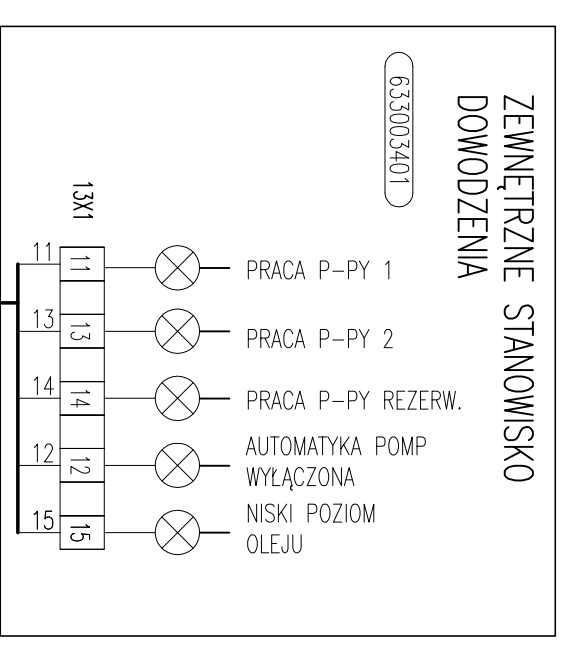
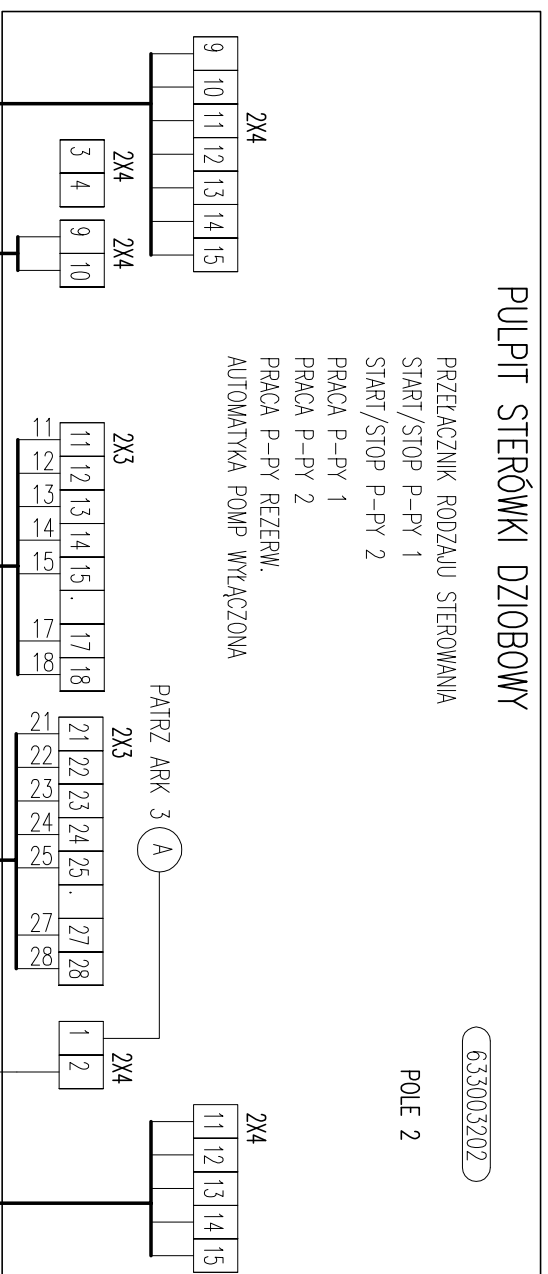
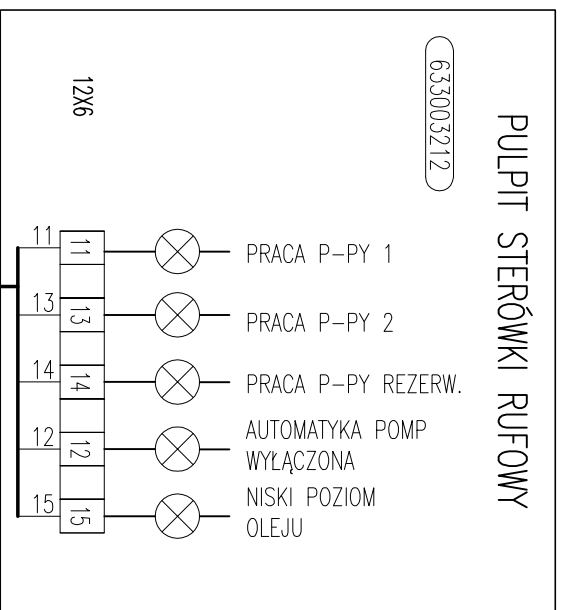
SIŁOWNIA DZIOBOWA

AGREGAT HYDR. ŚRUBY NASTAWNEJ LB, NAPĘD NR 2

POKLAD DZIOBÓWKI

STERÓWKA

POKLAD PELENGOWY



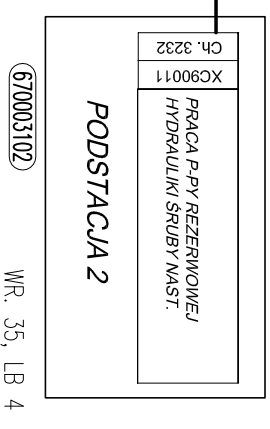
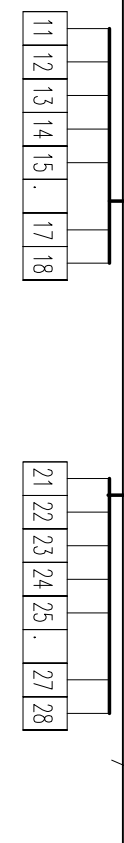
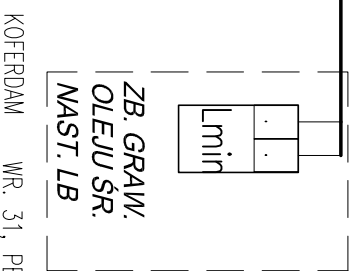
12701D ek2x1,5

12701B ek7x1

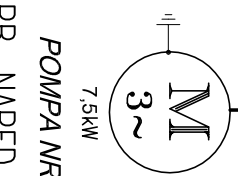
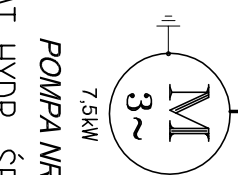
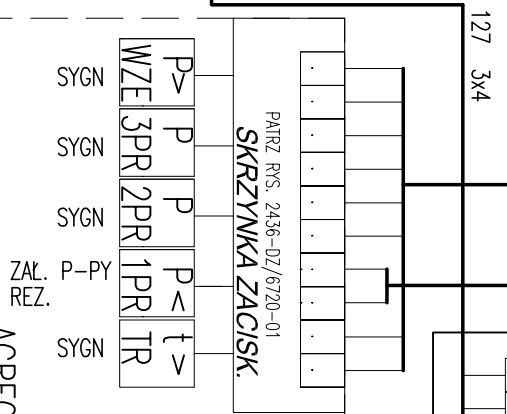
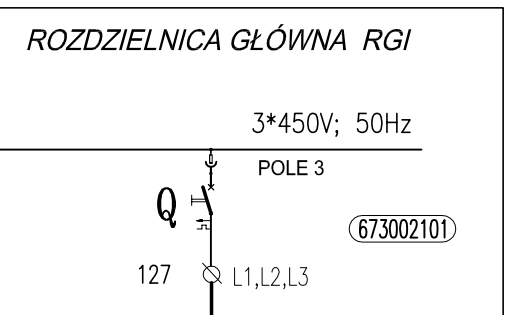
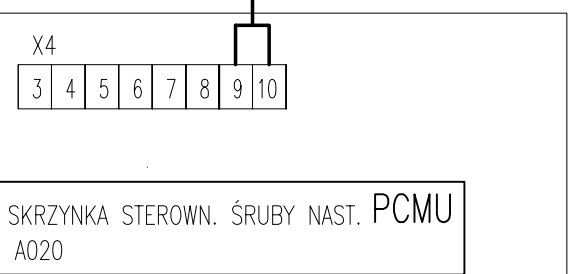
12701A ek10x1,5

24501A ek10x1,5

12701C ek7x1



SIŁOWNIA RUFOWA



WR. 20, LB 0,5

